

## KMDA 7272 FR-U Silence

Piano cottura a induzione con aspiratore integrato con motore Silence e 4 zone di cottura singole per funzionamento a ricircolo



- Il silenziosissimo TwoInOne di Miele: motore Silence
- Installazione flessibile – Plug&Play o ricircolo aria guidato
- Più spazio – 4 zone di cottura rotonde
- Regolazione automatica dei livelli di aspirazione: Con@ctivity
- Comandi compatti con scala numerica – ComfortSelect Plus

A+

Codice EAN: 4002516673767 / Numero di materiale: 12270190 / Vecchio numero di materiale: 26727209I

<b>Tipologia</b>	
Piano cottura a induzione con aspiratore integrato	•
<b>Modalità di funzionamento</b>	
Aria di ricircolo non guidata (installazione Plug&Play)	•
<b>Design</b>	
Elegante superficie in vetroceramica	•
Colore della vetroceramica	Nero
Cornice perimetrale in acciaio inossidabile	•
Incasso rialzato	•
Aspiratore a filo	•
<b>Dotazione zone cottura</b>	
Numero zone cottura	4
Numero max. stoviglie	4
<b>1° zona cottura/area cottura</b>	
Posizione	davanti a sinistra
Tipo	Zona cottura ampliabile
Diametro in mm	Ø 110-210
Booster in W	3000
Potenza max. in W	2300
<b>2° zona cottura/area cottura</b>	
Posizione	dietro a sinistra
Tipo	Zona cottura ampliabile
Diametro in mm	Ø 100-190
Booster in W	2100
Potenza max. in W	1400
Tipo	Zona cottura ampliabile
Dimensioni in mm	110-220
Potenza max. in W	2300
Potenza Booster max. in W	3000
<b>3° zona cottura/area cottura</b>	
Posizione	dietro a destra
Posizione	davanti a destra
Tipo	Zona cottura ampliabile
Dimensioni in mm	Ø 100-190
Potenza max. in W	1400
Potenza Booster max. in W	2100
<b>Comfort d'uso</b>	
Comandi tramite sensori	ComfortSelect Plus
Funzione automatica Con@ctivity	•
Indicazione digitale dei livelli di potenza	•
Colore display	Giallo
Dispositivo automatico di inizio cottura	•
Riconoscimento pentola costante	•
Mantenere al caldo	•
Funzione Stop&Go	•
Funzione Recall	•
Timer	•
Spegnimento automatico	•
Spia di saturazione filtro a carboni attivi	•
Funzionamento supplementare 5/15 min.	•

## KMDA 7272 FR-U Silence

Piano cottura a induzione con aspiratore integrato

con motore Silence e 4 zone di cottura singole per funzionamento a ricircolo



Codice EAN: 4002516673767 / Numero di materiale: 12270190 /

Vecchio numero di materiale: 26727209I

Indicazione saturazione filtri antigrasso	•
Possibilità impostazioni individuali (ad es. segnali acustici)	•
<b>Efficienza e sostenibilità</b>	
Classe di efficienza energetica (A+++ - D)	A+
Consumo energetico annuo in kWh/anno	31,5
Motore Silence	•
Classe di efficienza fluidodinamica	A
Classe di efficienza luminosa	-
Classe di efficienza del filtraggio dei grassi	A
<b>Comfort di pulizia</b>	
Vetroceramica facile da pulire	•
Vano interno cappa CleanCover facile da pulire	•
<b>Sistema filtrante</b>	
Numero di filtri antigrasso metallici in acciaio inox	1
<b>Ricircolo</b>	
Portata aria livello min. (m <sup>3</sup> /h) secondo EN 61591	145
Portata aria livello max. (m <sup>3</sup> /h) secondo EN 61591	465
Potenza aria livello intenso (m <sup>3</sup> /h)	510
Potenza sonora livello min. (dB(A) re1pW) secondo EN 60704-3	47,0
Potenza sonora livello max. (dB(A) re1pW) secondo EN 60704-3	68,0
Pressione sonora livello min. (dB(A) re20μPa) secondo EN 60704-2-13	34,0
Potenza sonora livello intenso (dB(A) re1pW)	70,0
Pressione sonora livello max. (dB(A) re20μPa) secondo EN 60704-2-13	55,0
Pressione sonora livello intenso (dB(A) re20μPa)	57,0
<b>Sicurezza</b>	
Spegnimento di sicurezza	•
Funzione di blocco	•
Blocco accensione	•
Ventola di raffreddamento integrata	•
Protezione antisurriscaldamento	•
Visualizzazione calore residuo	•
<b>Dati tecnici</b>	
Dimensioni in mm (larghezza)	800
Misure in mm (altezza)	194
Dimensioni intaglio in mm (larghezza)	780
Dimensioni intaglio in mm (profondità)	500
Peso in kg	16
Assorbimento complessivo in kW	7,50
Tensione in V	230
Frequenza in Hz	50-60
<b>Set dati tecnici</b>	
Dimensioni in mm (profondità)	520
Altezza di incasso con scatola allacciamenti in mm	194
Lunghezza cavo di alimentazione in m	1,6
<b>Accessori in dotazione</b>	
Cavo di alimentazione con spina	No
Filtro a carboni attivi per aria di ricircolo	•
Adattatore Plug&Play	•

KMDA 7272 FR-U Silence

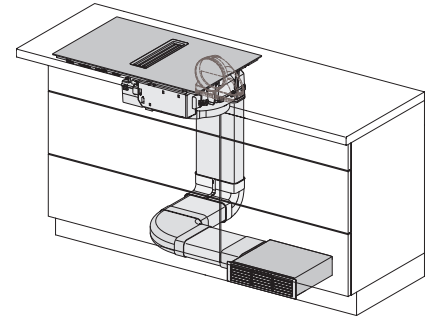
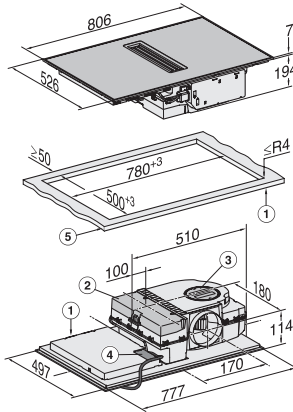
Piano cottura a induzione con aspiratore integrato  
con motore Silence e 4 zone di cottura singole per funzionamento a ricircolo



## KMDA 7272 FR-U Silence

Piano cottura a induzione con aspiratore integrato  
con motore Silence e 4 zone di cottura singole per funzionamento a ricircolo

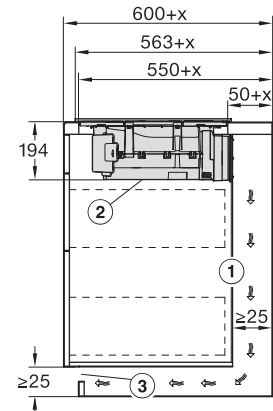
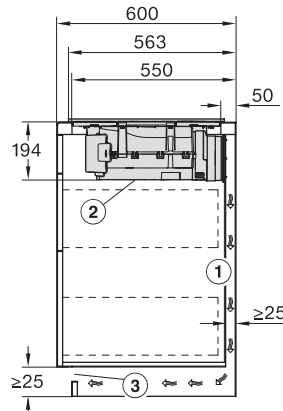
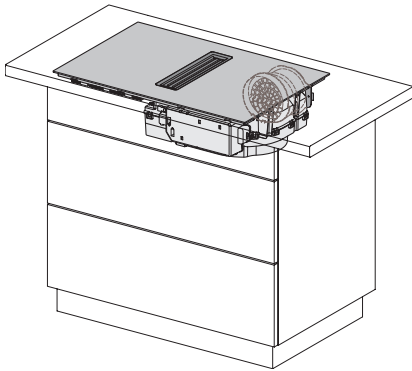
	Abluftbetrieb	Geführter Umluftbetrieb	Plug&Play-Betrieb
KMDA 7272 FR-A	✓	–	–
KMDA 7272 FR-U	–	✓	✓/✓
KMDA 7272 FL-A	✓	–	–
KMDA 7272 FL-U	–	✓	✓/✓



KMDA7272FL/FR – Operating options

KMDA7272FR, KMDA7473FR – Installation drawing

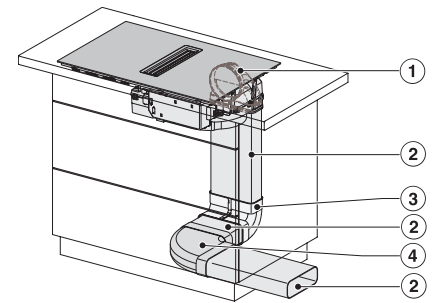
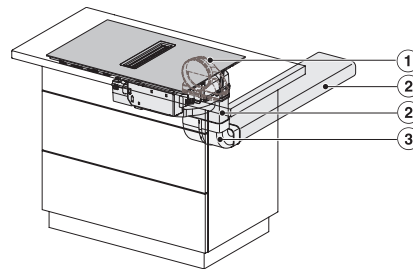
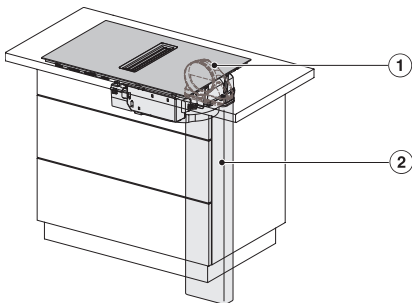
KMDA7272FL/FR, KMDA7473FL/FR, Air circulation  
(Installation drawing)



KMDA7272FL/FR, KMDA7473FL/FR, Plug&Play  
(Installation drawing)

KMDA7272FR, KMDA7473FR – Side view lying on top,  
Plug&Play – Installation drawing

KMDA7272FR, KMDA7473FR – Side view lying on top+X,  
Plug&Play – Installation drawing



KMDA7272FL/FR, KMDA7473FL/FR – Installation variant  
1 Basis -drawing

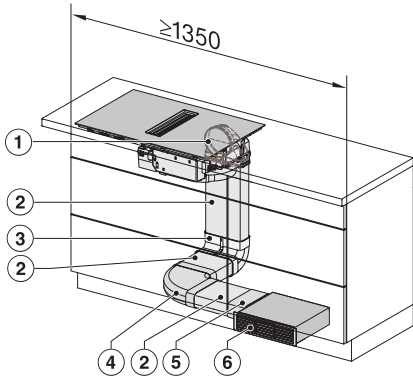
KMDA7272FL/FR, KMDA7473FL/FR – Installation variant  
2 Basis - drawing

KMDA7272FL/FR, KMDA7473FL/FR -Installation variant  
3 Basis – drawing

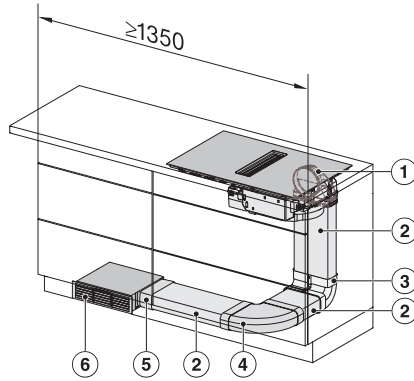
## KMDA 7272 FR-U Silence

Piano cottura a induzione con aspiratore integrato

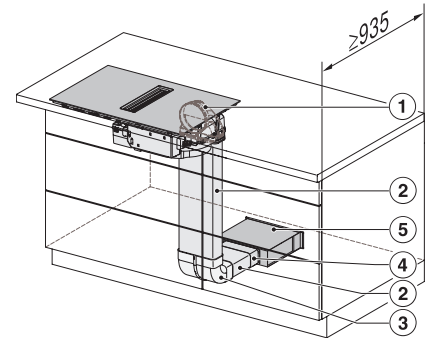
con motore Silence e 4 zone di cottura singole per funzionamento a ricircolo



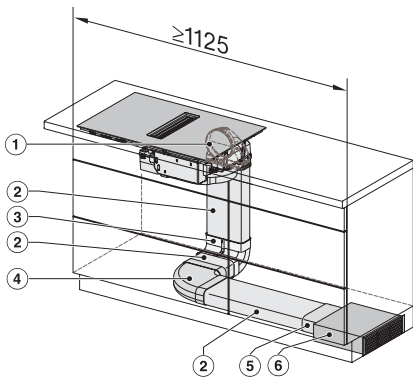
KMDA7272FL/FR, KMDA7473FL/FR – Installation variant 4 Circulating air – drawing



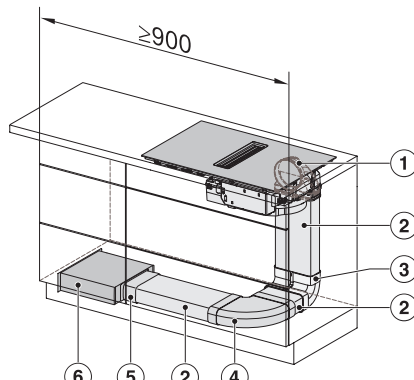
KMDA7272FL/FR, KMDA7473FL/FR – Installation variant 5 Circulating air – drawing



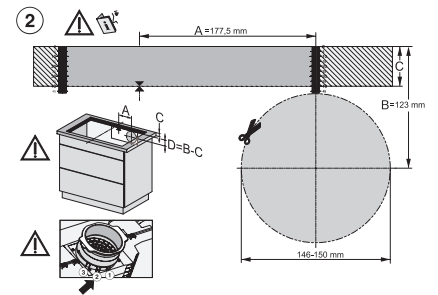
KMDA7272FL/FR, KMDA7473FL/FR – Installation variant 6 Circulating air – drawing



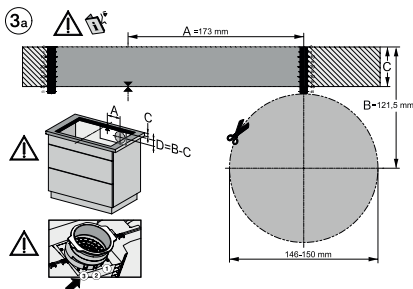
KMDA7272FL/FR, KMDA7473FL/FR – Installation variant 13 Circulating air – drawing



KMDA7272FL/FR, KMDA7473FL/FR – Installation variant 14 Circulating air – drawing



KMDA7272FL/FR, KMDA7473FL/FR – surface installation, drilling template, Installation drawing



KMDA7272FL/FR, KMDA7473FL/FR – surface installation, 21 cm, drilling template, Installation drawing