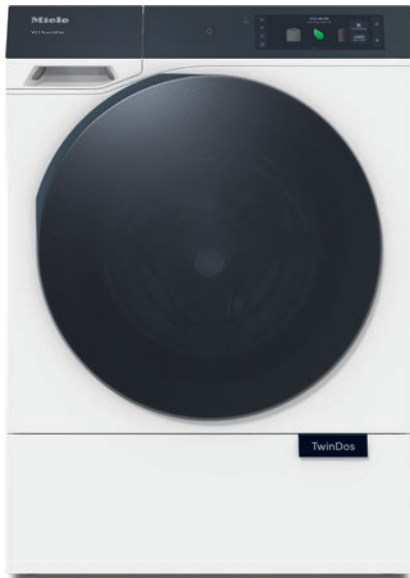


WQ 1200 WPS Nova Edition  
Lavatrice W2 a carica frontale  
A -20 %\* | 9 kg | 1400 giri/min | InfinityCare | M Touch Pro | SmartMatic



- Testate per 20 anni di cura della biancheria
- Lavaggio più delicato che mai con il cestello a nido d'ape InfinityCare
- TwinDos®: risparmia fino al 40 %\* di detersivo con il dosaggio automatico\*
- Il nostro programma automatico SmartMatic® regola automaticamente il consumo
- Il grande M Touch Pro Il display rende il suo utilizzo molto comodo

\* Rispetto al dosaggio manuale e in base ai risultati dei test interni.

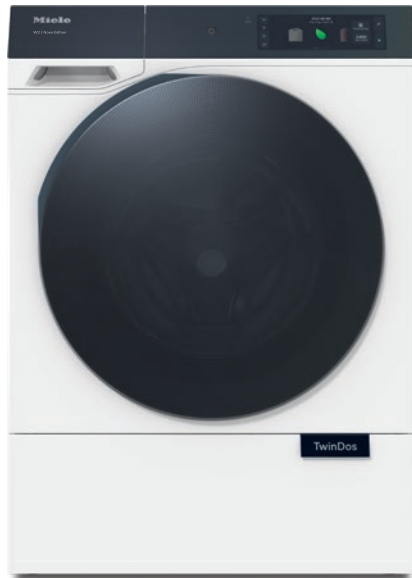


Codice EAN: 4002516861430 / Numero di materiale: 12697800 /  
Vecchio numero di materiale: 11Q12002I

<b>Struttura</b>	
Posizionabile a colonna	•
Side-by-Side	•
Inseribile sotto un piano di lavoro	•
Incernieratura sportello	destra
<b>Tipologia</b>	
Marca prodotto	W2 Nova Edition
Carica frontale	•
<b>Centrifuga</b>	
Velocità max. di centrifuga	1400
Stop con acqua	•
No centrifuga	•
<b>Design</b>	
Colore elettrodomestico	bianco loto
Design dello sportello e del pannello	BlackEffect
Versione pannello	obliquo
Comandi	Comandi touch
Display	M Touch Pro
AmbientLight	•
MotionReact	•
<b>Efficacia di pulizia</b>	
Innovativa tecnologia di lavaggio PowerWash	•
Dosaggio automatico del detersivo TwinDos	•
Riconoscimento automatico della cartuccia TwinDos	•
Dosaggio CapDosing in porzioni	•
Opzione Macchie	•
AddProgrammes	•
Igiene eccellente	•
<b>Trattamento delicato biancheria</b>	
Cestello a nido d'ape InfinityCare	•
Carico in kg	9,0
<b>Comfort d'uso</b>	
Connessione a Miele@home	•
Posticipo avvio max. 24h	•
Indicazione durata residua	•
Indicazione dell'ora	•
Indicazione avanzamento programma	•
Testi informativi	•
Programmi preferiti	•
Illuminazione cestello	LED
MultiLingua	•
Cassetto detersivi AutoClean	•
AddLoad	•
ComfortOpen	•
<b>Efficienza e sostenibilità</b>	
Classe di efficienza energetica (A-G)	A
Più economica rispetto al valore limite (52) della classe di efficienza energetica A	20%

WQ 1200 WPS Nova Edition  
Lavatrice W2 a carica frontale

A -20 %\* | 9 kg | 1400 giri/min | InfinityCare | M Touch Pro | SmartMatic

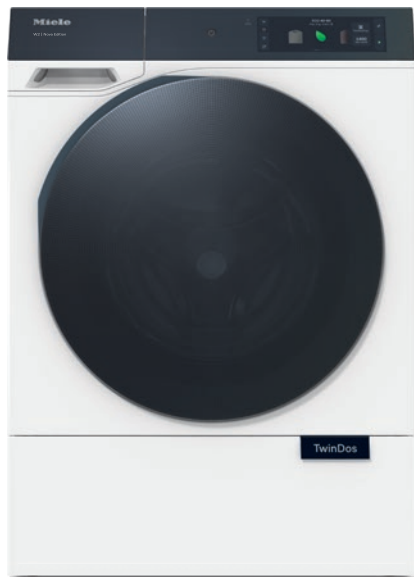


Codice EAN: 4002516861430 / Numero di materiale: 12697800 /  
Vecchio numero di materiale: 11Q12002I

Consumi energetici ponderati per 100 cicli considerando il ciclo di lavaggio in kWh	40
Consumi idrici ponderati per ciclo in l	50
Classe di efficienza di centrifugazione (A-G)	B
Classe di emissione di rumore aereo (durante la centrifugazione; A-D)	A
Emissione di rumore aereo durante la centrifugazione in db(A) re1pW	69
Durata del programma "ECO 40-60" con capacità nominale	229
Potenza assorbita in modo spento in W	0,50
Potenza assorbita in modalità standby in W	0,50
Potenza assorbita in modo standby in rete in W	2,00
Durata fino allo spegnimento automatico in modo spento in min	15
Durata fino allo spegnimento automatico in modo standby in min	15
Durata fino allo spegnimento automatico in modo standby in rete in min	15
Rilevamento del carico automatico FlexLoad	•
Allacciamento acqua calda	•
EcoFeedback	•
Lavaggio a basse temperature "fredda" e "20°C	•
Automatismo quantità	•
Flussometro	•
Regolazione della schiuma	•
Motore Inverter con tecnologia ProfiEco	•
<b>Programmi di lavaggio</b>	
QuickPowerWash	•
Cotone	•
Lava/Indossa	•
Delicati	•
Seta (a mano)	•
Lana (a mano)	•
Express 20'	•
Capi scuri/Jeans	•
Capi Outdoor	•
Impermeabilizzare	•
Capi sport	•
Scarpe da ginnastica	•
Pulizia macchina	•
Solo risciacquo	•
ECO 40-60	•
PowerFresh	•
Piumini/trapunte	•
Tende/tendaggi	•
Vestiti nuovi	•
SmartMatic®	•
Solo Pre-stiratura/Stiro rapido	•
Pulire il cestello	•

WQ 1200 WPS Nova Edition  
Lavatrice W2 a carica frontale

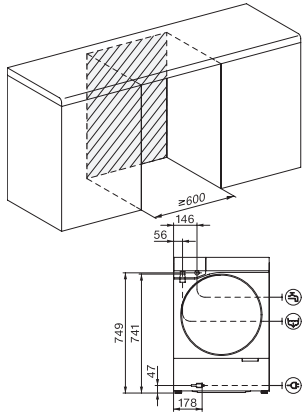
A -20 %\* | 9 kg | 1400 giri/min | InfinityCare | M Touch Pro | SmartMatic



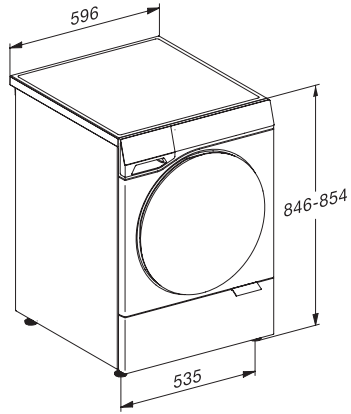
Codice EAN: 4002516861430 / Numero di materiale: 12697800 /  
Vecchio numero di materiale: 11Q12002I

<b>Opzioni lavaggio</b>	
SingleWash	•
Breve	•
Ammollo	•
Prelavaggio	•
Silence	•
Stiro rapido (Pre-Stiratura) con vapore	•
Segnale acustico	•
Igiene plus	•
Risparmio energetico	•
<b>Sicurezza</b>	
Sistema antiallagamento	Waterproof-System
Sicurezza bimbi	•
Blocco codice PIN	•
Interfaccia ottica	•
<b>Dati tecnici</b>	
Misure in mm (larghezza)	596
Misure in mm (altezza)	850
Misure in mm (profondità)	698
Profondità elettrodomestico a sportello aperto in mm	1165
Profondità apparecchio senza sportello (per sottopiano) in mm	678
Peso in kg	97
Assorbimento massimo in kW (modalità più energivora)	2,10-2,40
Tensione in V	220-240
Protezione in A	10
Frequenza in Hz	50
Lunghezza tubo di afflusso acqua in m	1,60
Lunghezza tubo di scarico acqua in m	1,50
<b>Accessori in dotazione</b>	
3 Caps di detersivo speciale monouso	•
1 flacone UltraPhase1 e 1 flacone UltraPhase2	•
Buono per 5 cartucce Miele UltraPhase	•

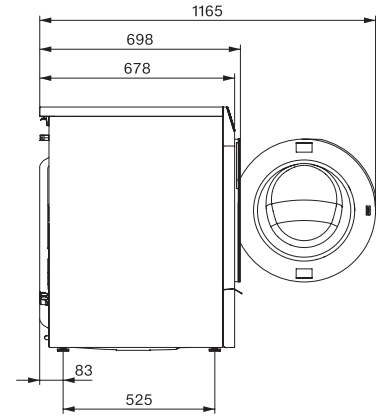
WQ 1200 WPS Nova Edition  
Lavatrice W2 a carica frontale  
A -20 %\* | 9 kg | 1400 giri/min | InfinityCare | M Touch Pro | SmartMatic



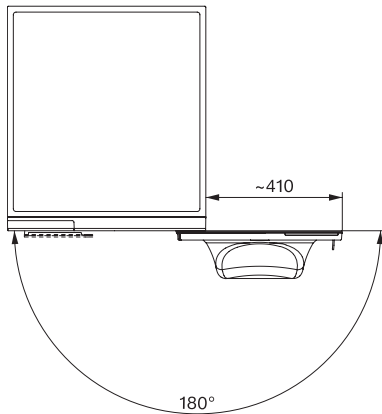
W2 drawing, faccia 17 degree, Bigfoot, Ref2, measures in mm



W2 drawing, faccia 17 degree, Bigfoot, Ref2, measures in mm



W2 drawing, faccia 17 degree, Bigfoot, Ref2, measures in mm



W2 drawing, faccia 17 degree, Bigfoot, Ref2, measures in mm