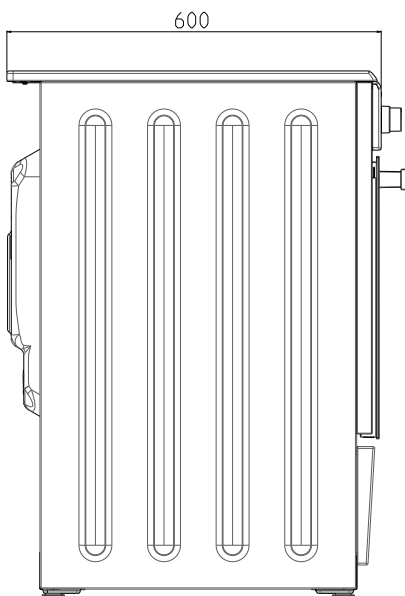
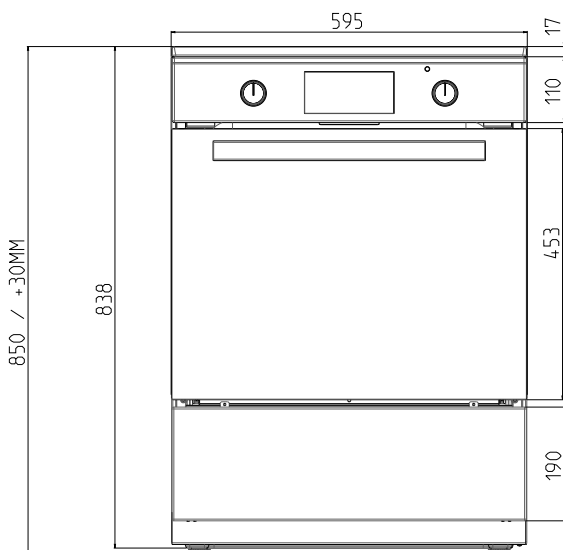


# SE664IX

60x60 Piano induzione – Forno Elettrico con Grill Elettrico Acciaio Inox



PIANO COTTURA	
Piano Cottura	4 Zone induzione
Tipologia Bruciatori	Ant. sinistro: 1,4 KW (1,8 KW)
	Post. sinistro: 2,1 KW (2,5 KW)
	Ant. destro: 2,1 (2,5 KW)
	Post. destro: 1,4 KW (1,8 KW)
Limitazione di potenza	4 livelli (3,5 - 3,3 - 2,8 - 2,2 KW)
Accensione	Controlli touch sul piano cottura
Timer	Timer fine cottura
Funzioni piano	Booster, pausa, riconoscimento pentola
FORNO	
Tipologia Forno	Elettrico con Grill Elettrico
Funzioni Forno (9 totali)	Scongellamento - Turbo - Statico - Ventilato - Pizza - Grill elettrico - Grill rapido - Doppio grill ventilato - Luce
Timer	Touch digitale di fine cottura
Potenza Forno	Complessivo 3,1 KW
	Consumo energetico 0,87 KWh
	Grill 1,4kW
Ventilazione	Singola
Volume Forno	69lt.
Porta Forno	Vetro Specchiato
Maniglia Forno	Acciaio
Accessori Inclusi	Guide Laterali
	Vassolio profondo smaltato
	Griglia Standard
	Ventilazione Tangenziale
PARTE INFERIORE	
Comparto	Comparto Fisso
Piedi	Telescopici in plastica (93-133mm)
SPECIFICHE TECNICHE	
Classe Energetica	A
Alimentazione	220-240V - 50Hz.
Altri dati tecnici	Indice efficienza energetica: 95,3
	Potenza totale assorbita: 10,3 KW
Certificazione	CE
EAN	8050246543337