

## Lavastoviglie Standard Serie 80

DW80H73QBB0U1

- Programmi di lavaggio **9+4 scaricabili**
- Efficienza Energetica **B**
- Capacità **14 Coperti**
- Dimensioni (LxAxP in mm) **595 x 815 x 555**
- Estetica pannello **a scomparsa totale**



**Comfort**

Gestione semplice  
e da remoto



**Energy Saving**

Risparmia fino al 28%\* di energia  
grazie a SmartThings



Risparmio  
energetico



Nessuno  
spreco d'acqua



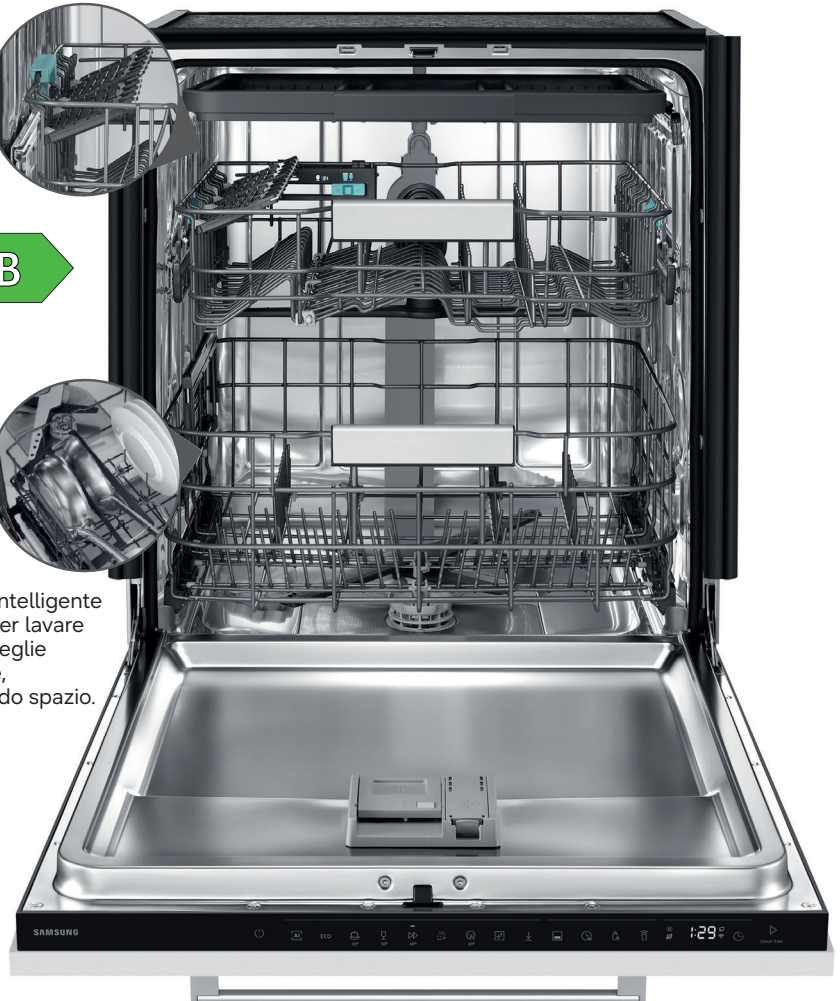
Grandi capacità  
di carico

PORTACALICI  
IN SILICONE



**VERTICAL  
PRO**

Supporto intelligente  
e pratico per lavare  
padelle e teglie  
in verticale,  
risparmiando spazio.



AI WASH



AI DRY



AI ENERGY  
MODE



WATERJET  
CLEAN™



7,9L  
CONSUMO  
IDRICO



40dB  
EXTRA  
SILENCE



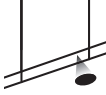
9 kg  
PORTATA  
MASSIMA



14  
14 COPERTI



3° CESTO



INFO  
LIGHT



OPTIMAL  
SCHEDULING



VERTICAL  
PRO

**ENERGY**

SAMSUNG DW80H73QBB0U1

**A** **B** **C** **D** **E** **F** **G**

**64 kWh / 100**

**14 x** **7.9 L**

**42 dB** **ABCD**

**4:39**

(\* Il risparmio varia in base ai programmi. AI Energy Mode può essere usato con 6 programmi: AI Wash, Intensivo, Espresso, Extra silence, Pentole&Padelle, Stoviglie in plastica.

## Lavastoviglie Standard Serie 80 DW80H73QBB0U1

Cod. EAN 8806097970354



### SCHEDA TECNICA\*

Produttore	Samsung
Codice	<b>DW80H73QBB0U1</b>
Tipologia	Lavastoviglie Standard

### DESIGN

Posizione controlli	A scomparsa
Tipologia di controlli	Touch
Colore Display	Bianco
Info Light	•

### EFFICIENZA ENERGETICA

Classe di Efficienza Energetica	B
Consumo Energetico (kWh/ciclo)	0,644
Consumo Energetico (kWh/100 cicli)	64
Coperti	14
Consumo Idrico (L/ciclo)	7,9
Durata del Programma ECO (H:min)	4:39
Rumorosità (dBA)	42
Grado di Rumorosità	B
Indice di prestazione della pulizia	1,121
Indice di prestazione di asciugatura	1,061
Sistema di Asciugatura	Auto Open

### SICUREZZA

Acqua Stop	•
Sensore di Perdite d'Acqua	• (Galleggiante)

### DIMENSIONI E PESO

Dimensioni Nette (LxAxP in mm)	595 x 815 x 555
Dimensioni Lorde (LxAxP in mm)	670 x 882 x 660
Peso Netto / Lordo (kg)	41 / 45
Peso supportabile dal pannello min-max (kg)	9
Cerniere Sliding	-

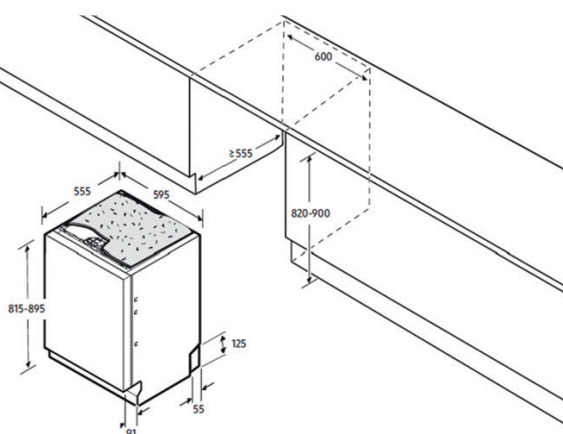
\* Conforme al Regolamento della commissione UE 2019/2017

### PROGRAMMI & OPZIONI

N. di programmi	<b>9</b>
AI Wash	•
Intensivo	•
Automatico	-
Normale	-
Programmi Delicato	•
ECO	•
60' Express	•
Rapido	-
Prelavaggio	•
Cura Lavastoviglie	•
Extra Silence	•
Rumorosità dB(A)	40
Programma Extra Silence	•
Programmi Speciali Programmi Scaricabili	•
Pentole e Padelle	•
Utensili in Plastica	•
Baby Care	•
Bicchieri e Borracce	•
N. di opzioni	<b>6</b>
Partenza Ritardata (1-24H)	•
Mezzo Carico	•
Sanitize	•
Lavaggio ad Alte Temperature	-
Sicurezza Bambini	-
Opzioni Zone Booster	-
Speed Booster	•
Multi-in-1	-
Risciacquo Plus	-
Connettività Wi-Fi	•
AI Energy Saving (tramite APP)	•

## Disegno Tecnico

### Dimensioni dell'armadiatura



Le misure si intendono in mm.