



Manuale d'uso
Lavatrice

HWD120-BP14357U1

HWD100-BP16357U1

HWD90-BP16357U1

HWD80-BP14357NTU1

HWD80-BP14357TU1

IT

Haier

Grazie per aver acquistato un prodotto Haier.

Leggere attentamente le presenti istruzioni prima di utilizzare questo elettrodomestico. Le istruzioni contengono informazioni importanti che vi aiuteranno a utilizzare al meglio l'elettrodomestico e a garantire un'installazione, un uso e una manutenzione sicuri e corretti.

Conservare questo manuale in un luogo comodo in modo da poterlo consultare sempre per un uso sicuro e corretto dell'elettrodomestico.

Se si vende l'elettrodomestico, lo si regala o se lo si lascia a un acquirente quando ci si trasferisce, assicurarsi di consegnare anche questo manuale in modo che il nuovo proprietario possa familiarizzare con l'elettrodomestico e le avvertenze di sicurezza.



Leggenda

Avvertenza - Informazioni importanti sulla sicurezza



Informazioni generali e consigli



Informazioni ambientali



Smaltimento

Contribuire a proteggere l'ambiente e la salute umana. Riporre l'imballaggio in appositi contenitori per il riciclaggio. Riciclare i rifiuti di apparecchi elettrici ed elettronici. Non smaltire gli apparecchi contrassegnati da questo simbolo assieme ai rifiuti domestici. Consegnare il prodotto al centro di riciclaggio locale oppure contatta l'ufficio municipale.



AVVERTENZA!

Rischio di lesioni o soffocamento!

Scollegare l'elettrodomestico dalla rete elettrica. Tagliare il cavo di alimentazione e smaltirlo. Rimuovere la chiusura dell'oblò per evitare che bambini e animali domestici rimangano chiusi all'interno dell'elettrodomestico.

1- Informazioni sulla sicurezza	4
2- Descrizione del prodotto	7
3- Pannello di controllo	8
4- Programmi	12
5- Consumo	13
6- Uso quotidiano	14
7- App hOn	19
8- Lavaggio ecologico	22
9- Cura e pulizia	23
10- Soluzione dei problemi	26
11- Installazione	29
12- Dati tecnici	33
13- Servizio clienti	34

Prima di accendere l'elettrodomestico per la prima volta, leggere i consigli di sicurezza riportati di seguito.



AVVERTENZA!

Prima del primo utilizzo

- ▶ Assicurarsi che non vi siano danni dovuti al trasporto.
- ▶ Assicurarsi che tutti i bulloni di trasporto siano stati rimossi.
- ▶ Rimuovere completamente i materiali di imballaggio e tenerli fuori dalla portata dei bambini.
- ▶ L'elettrodomestico deve essere sempre spostato da almeno due persone perché è pesante.

Uso quotidiano

- ▶ Questo elettrodomestico può essere utilizzato da bambini di almeno 8 anni, da persone con ridotte capacità fisiche, sensoriali o mentali e da persone inesperte solo se sono controllate o se hanno appreso le modalità di utilizzo sicuro dell'elettrodomestico e sono consapevoli dei relativi rischi.
- ▶ Tenere lontano dall'elettrodomestico i bambini di età inferiore a 3 anni a meno che non siano costantemente sorvegliati.
- ▶ Impedire ai bambini di giocare con l'elettrodomestico.
- ▶ Non lasciare che bambini o animali domestici si avvicinino all'elettrodomestico quando l'oblò è aperto.
- ▶ Conservare gli agenti di lavaggio fuori dalla portata dei bambini.
- ▶ Chiudere le cerniere, riparare i fili sciolti e avere cura dei piccoli capi per evitare che il bucato si impigli. Se necessario, utilizzare un sacchetto o una rete adeguati.
- ▶ Non toccare né utilizzare l'elettrodomestico a piedi nudi o con mani o piedi bagnati o umidi.
- ▶ Non coprire né ricoprire l'elettrodomestico durante il funzionamento o successivamente per consentire l'evaporazione dell'umidità.
- ▶ Non collocare oggetti pesanti o fonti di calore o umidità sopra l'elettrodomestico.
- ▶ Non utilizzare o conservare detersivi infiammabili o detersivi a secco nelle immediate vicinanze dell'elettrodomestico.
- ▶ Non utilizzare spray infiammabili nelle immediate vicinanze dell'elettrodomestico.
- ▶ Non lavare nell'elettrodomestico indumenti trattati con solventi senza averli preventivamente asciugati all'aria.



AVVERTENZA!

Uso quotidiano

- ▶ Non rimuovere o inserire la spina in presenza di gas infiammabili.
- ▶ Non lavare a caldo gommapiuma o materiali spugnosi.
- ▶ Non lavare biancheria sporca di farina.
- ▶ Non aprire il cassetto del detersivo durante il ciclo di lavaggio.
- ▶ Non toccare l'oblò durante il processo di lavaggio perché si surriscalda.
- ▶ Non aprire l'oblò se il livello dell'acqua è visibilmente sopra di esso.
- ▶ Non forzare l'apertura dell'oblò. L'oblò è dotato di un dispositivo di autobloccaggio e si apre poco dopo il termine della procedura di lavaggio.
- ▶ Spegnerne l'elettrodomestico dopo ogni programma di lavaggio e prima di intraprendere qualsiasi manutenzione ordinaria, quindi scollegare l'elettrodomestico dall'alimentazione elettrica per risparmiare energia e per motivi di sicurezza.
- ▶ Quando si scollega l'elettrodomestico, afferrare la spina e non il cavo.

Manutenzione / pulizia

- ▶ Assicurarsi che i bambini siano sorvegliati se eseguono le operazioni di pulizia e manutenzione.
- ▶ Scollegare l'elettrodomestico dalla rete elettrica prima di intraprendere qualsiasi operazione di manutenzione ordinaria.
- ▶ Se l'elettrodomestico non è in uso, tenere pulita la parte inferiore dell'oblò e aprire l'oblò e il cassetto del detersivo per evitare la formazione di cattivi odori.
- ▶ Non utilizzare acqua nebulizzata o vapore per pulire l'elettrodomestico.
- ▶ Un cavo di alimentazione danneggiato deve essere sostituito unicamente dal produttore, da un fornitore di servizi o da personale qualificato per evitare rischi.
- ▶ Non tentare di riparare l'elettrodomestico da soli. In caso di riparazione si prega di contattare il nostro servizio clienti.
- ▶ Rimuovere dall'elettrodomestico tutti i corpi estranei come oggetti metallici, prodotti chimici, merci fragili, candele accese, sigarette accese, ecc.

Installazione

- ▶ L'elettrodomestico deve essere collocato in un luogo ben ventilato. Garantire una posizione che consenta l'apertura completa dell'oblò.
- ▶ Non installare mai l'elettrodomestico all'aperto in un luogo umido o in un'area che potrebbe essere soggetta a perdite d'acqua, come sotto o vicino a un lavello. In caso di perdite d'acqua disinserire l'alimentazione e lasciare asciugare l'elettrodomestico all'aria.



AVVERTENZA!

Installazione

- ▶ Installare o utilizzare l'elettrodomestico solo dove la temperatura è superiore a 5 °C.
- ▶ Non posizionare l'elettrodomestico direttamente su un tappeto o vicino a una parete o a un mobile.
- ▶ Non installare l'elettrodomestico in un luogo esposto alla luce solare diretta o in prossimità di fonti di calore (es. stufe, caloriferi).
- ▶ Assicurarsi che le informazioni elettriche sulla targhetta identificativa siano conformi all'alimentazione elettrica. In caso contrario, contattare un elettricista.
- ▶ Non utilizzare adattatori multipresa e prolunghe.
- ▶ Accertarsi che vengano utilizzati solo il cavo elettrico e il set di tubi flessibili forniti.
- ▶ Prestare attenzione a non danneggiare il cavo elettrico e la presa. In caso di danni, far eseguire la sostituzione da un elettricista.
- ▶ Utilizzare una presa separata con messa a terra per l'alimentazione facilmente accessibile dopo l'installazione. L'elettrodomestico deve essere collegato a terra.
Solo per il Regno Unito: Il cavo di alimentazione dell'apparecchio è dotato di una spina a 3 cavi (con messa a terra) adatta a una presa standard a 3 cavi (con messa a terra).
Non tagliare o smontare mai il terzo polo (messa a terra). Dopo aver installato l'apparecchio, la spina dovrebbe essere accessibile.
- ▶ Assicurarsi che i giunti e i collegamenti dei tubi siano saldi e che non vi siano perdite.

Destinazione d'uso

Questo elettrodomestico è destinato esclusivamente al lavaggio di biancheria lavabile in lavatrice. Seguire in qualsiasi momento le istruzioni riportate sull'etichetta di ogni indumento. L'elettrodomestico è progettato esclusivamente per uso domestico all'interno dell'abitazione. Non è destinato all'uso commerciale o industriale.

Non sono consentiti cambiamenti o modifiche al dispositivo. L'uso non previsto può causare pericoli e la perdita di tutte le richieste di garanzia e responsabilità.

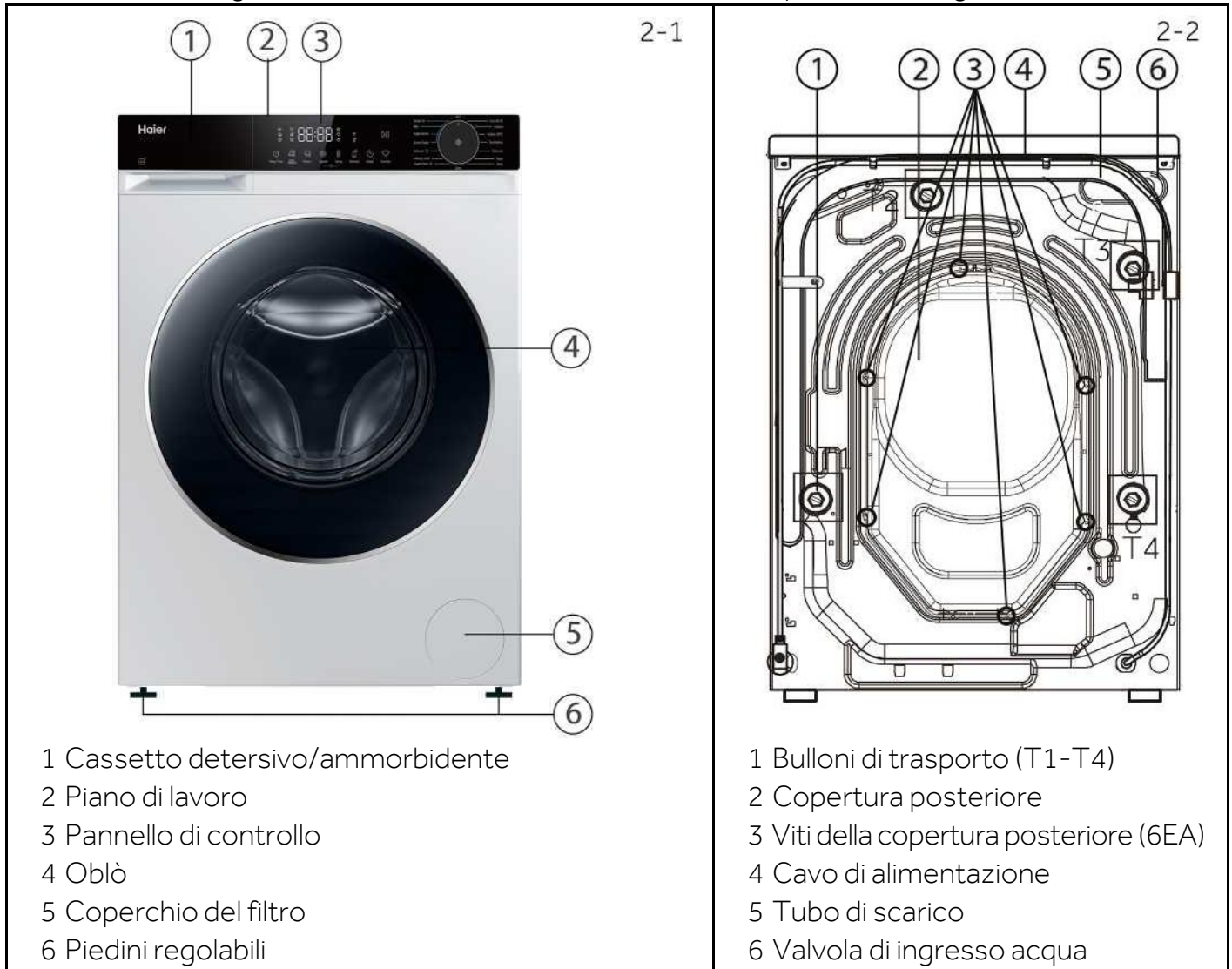
i Nota:

A causa di modifiche tecniche e modelli diversi, le illustrazioni nei capitoli che seguono potrebbero differire dal modello in uso.

2.1 Immagine dell'elettrodomestico.

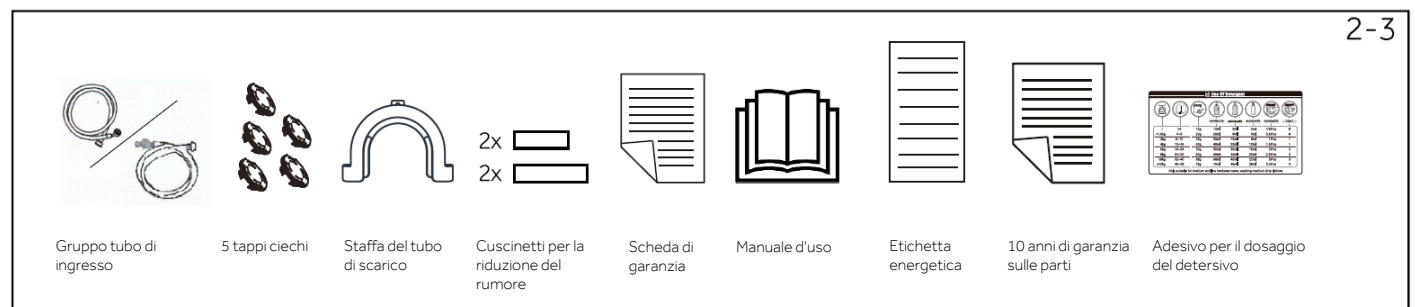
Lato anteriore (Fig. 2-1):

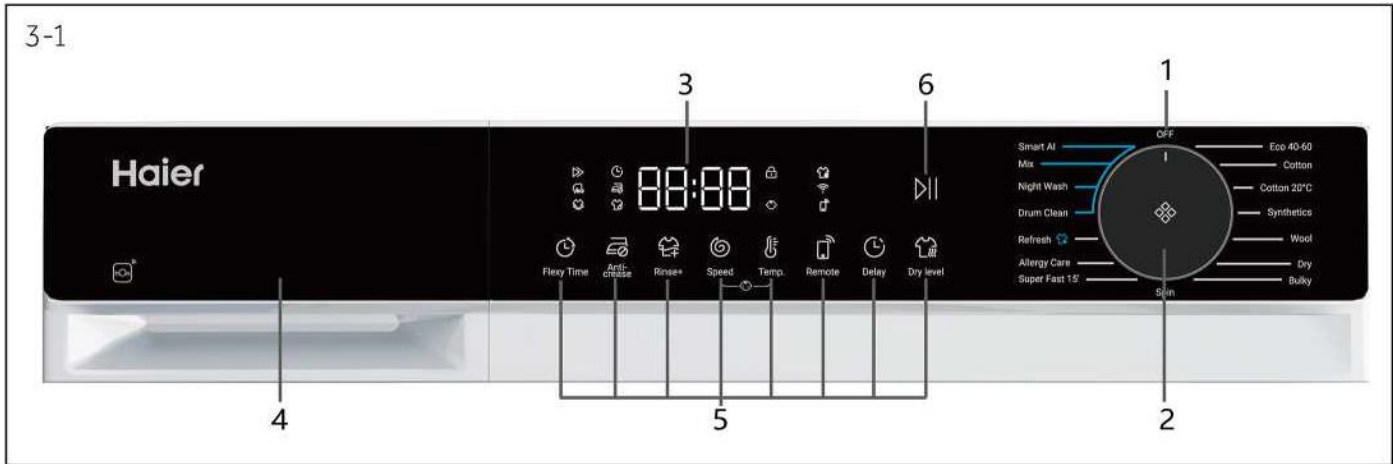
Lato posteriore (Fig. 2-2):



2.2 Accessori

Controllare gli accessori e la documentazione in base a questo elenco (Fig. 2-3):





- 1 OFF
- 2 Selettore del programma
- 3 Display
- 4 Cassetto detersivo/ammorbidente
- 5 1) Pulsanti funzione
- 6 Pulsante Start/Pausa

1) L'icona della funzione è l'area touch.

Nota: segnale acustico

Nei seguenti casi viene emesso un segnale acustico:

- ▶ quando si preme un pulsante
- ▶ in caso di guasto
- ▶ alla fine del programma
- ▶ quando si seleziona un programma

Se necessario, il segnale acustico può essere deselezionato; vedere USO QUOTIDIANO.

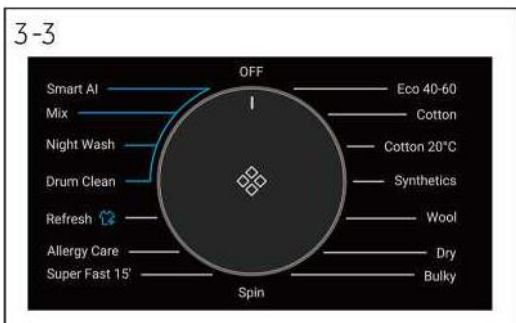


3.1 OFF

Per avviare l'elettrodomestico, ruotare la manopola in qualsiasi posizione (eccetto OFF). Per spegnere l'elettrodomestico, ruotare la manopola in posizione "OFF" (Fig. 3-2).

Nota: Spegnimento

Senza connessione Wi-Fi, l'apparecchio acceso si spegne automaticamente se non viene attivato entro 2 minuti prima dell'avvio del programma o alla fine del programma. Con la connessione Wi-Fi il tempo di attesa è di 24h.



3.2 Selettore del programma












Ruotando la manopola (Fig. 3-3) è possibile selezionare uno dei 15 programmi (la manopola OFF non è inclusa).

3.3 Display

Il display (Fig. 3-4) mostra le seguenti informazioni:

- ▶ Tempo di lavaggio
- ▶ Fine ritardata
- ▶ Codici di errore e informazioni di servizio
- ▶ Simboli visualizzati
- ▶ Velocità, temperatura, ecc.



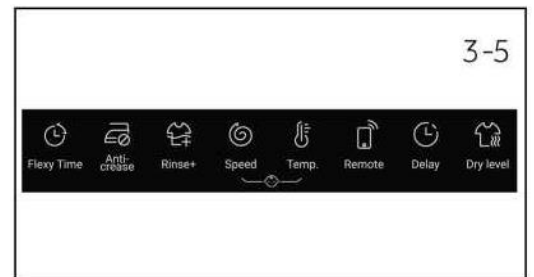
Simbolo	Spiegazione
	Partenza ritardata.
	Asciugatura.
	L'oblò è bloccato.
	Il pannello di controllo è bloccato.
	L'elettrodomestico è connesso alla rete Wi-Fi.
	Antipiega.
	App Control.
	Vapore: Smart, Trattamento allergie, T-Shirts dispongono della funzione di lavaggio a vapore per impostazione predefinita
	Rapido.
	Eco.
	Intensivo.

3.4 Pulsanti funzione

I pulsanti funzione (Fig. 3-5) abilitano opzioni aggiuntive nel programma selezionato prima dell'avvio del programma. Vengono visualizzati i relativi indicatori.

Spegnendo l'elettrodomestico o impostando un nuovo programma, tutte le opzioni vengono disabilitate.

Se un pulsante consente più opzioni, quella desiderata può essere selezionata premendo il pulsante in sequenza.



Nota: impostazioni di fabbrica

Per ottenere i migliori risultati in ciascun programma, Haier presenta impostazioni predefinite specifiche ben definite. Se non vi sono requisiti speciali, sono consigliate le impostazioni predefinite.

3.4.1 Pulsante funzione "Flexy Time"

Toccare questo pulsante (Fig. 3-6) per selezionare Rapido (riduce il tempo del lavaggio principale velocizzando il lavaggio), Eco (riduce la temperatura dell'acqua di lavaggio per ridurre il consumo di energia) o Intensivo (aumenta il tempo del lavaggio principale e potenzia il lavaggio).

3.4.2 Pulsante funzione "Antipiega"

Per i programmi che possono selezionare la funzione "Antipiega" (Fig. 3-7), toccare il pulsante "Antipiega" per selezionare questa funzione e l'icona corrispondente si illuminerà. Se si tocca nuovamente o si seleziona un altro programma, questa funzione viene annullata.

Con la funzione "Antipiega", la velocità massima di centrifuga diminuirà. Dopo la centrifuga, la lavatrice mantiene il funzionamento intermittente per scuotere i vestiti, evitare la formazione di muffa e odori, ridurre le pieghe e rendere i capi più lisci dopo la sospensione.

Durante il funzionamento, il display LED visualizza "-" "----" "-----" per un periodo massimo di 12 ore, durante il quale gli utenti possono premere "Start/Pausa" per terminare il programma in qualsiasi momento.





3.4.3 Pulsante funzione "Extra Risciacquo"

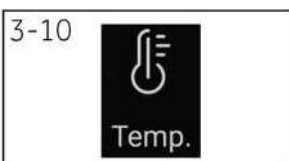
Premere questo pulsante (Fig.3-8) per risciacquare la biancheria più intensamente con acqua fresca. Raccomandato per le persone con pelle sensibile.

Premendo più volte il pulsante è possibile selezionare da zero a tre cicli aggiuntivi, visualizzati sul display con P--0/ P--1/ P--2/ P--3. Le opzioni di programmi diversi sono anch'esse diverse.



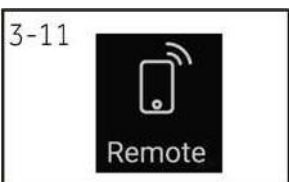
3.4.4 Pulsante funzione "Velocità"

Toccare questo pulsante (Fig. 3-9) per modificare o deselegionare la centrifuga del programma. Se nessun valore è illuminato sul display "0", il carico non viene sottoposto a centrifuga.



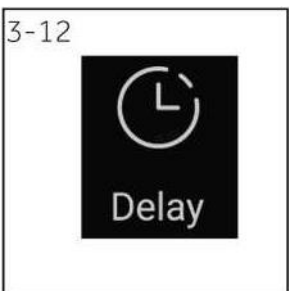
3.4.5 Pulsante funzione "Temp."

Toccare questo pulsante (Fig. 3-10) per modificare la temperatura di lavaggio del programma. Se nessun valore è illuminato (display " - - ") l'acqua non viene riscaldata.



3.4.6 Pulsante funzione "Controllo remoto"

Premendo brevemente questo pulsante si attiva/disattiva il controllo remoto dell'elettrodomestico tramite l'app hOn (Fig.3-11).



3.4.7 Pulsante funzione "Partenza ritardata"

Toccare questo pulsante (Fig.3-12) per avviare il programma con un ritardo. Il ritardo della fine può essere aumentato in incrementi di 30 minuti da 0,5 a 24 ore (l'ora di fine sarà posticipata rispetto all'ora del programma originale). Ad esempio, la visualizzazione di "off 6:30" significa che la fine del ciclo del programma avverrà tra 6 ore e 30 minuti. Toccare il pulsante "Start/Pausa" per attivare il ritardo. Non è applicabile ai programmi Centrifuga, Refresh, App Control.

Nota: detersivo liquido

Se si utilizza detersivo liquido, si sconsiglia di attivare la fine ritardata.



3.4.8 Pulsante funzione "Livello asciugatura"

Toccare questo pulsante (Fig. 3-13) per modificare o deselegionare il livello di asciugatura del programma in base alle esigenze.

dL-1: toccare il pulsante Livello asciugatura: il display visualizza dL-1, il che significa che i capi saranno pronti per essere stirati dopo l'asciugatura.

dL-2: toccare il pulsante Livello asciugatura: il display visualizza dL-2, il che significa che i capi potranno essere indossati subito dopo l'asciugatura.

dL-3: toccare il pulsante Livello asciugatura: il display visualizza dL-3, il che significa che i capi potranno essere riposti subito dopo l'asciugatura.

Toccano il pulsante in sequenza, è possibile impostare il tempo di asciugatura su 30, 60, 90, 120, 150, 180 minuti (il tempo di asciugatura che le macchine di diverse capacità possono scegliere è variabile). Se il display visualizza & o nessun valore, la funzione di asciugatura è disattivata.



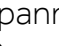
3.4.9 Pulsante funzione "Start/Pausa"

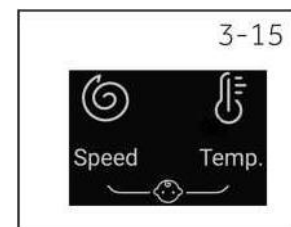
Toccare questo pulsante (Fig.3-14) delicatamente per avviare o interrompere il programma attualmente visualizzato.

i Nota:

Per avviare la procedura di associazione, seguire le istruzioni dell'app. Per maggiori informazioni consultare il capitolo 7 "App hOn".

3.5 Blocco bambini

Scegliere un programma e avviarlo, toccare contemporaneamente il pulsante "Velocità" e "Temp." (Fig. 3-15) per 3 secondi per bloccare l'attivazione di tutti gli elementi del pannello, display pannello . Per lo sblocco, toccare nuovamente questi due pulsanti. Quando il blocco bambini è attivo, si accende l'indicatore corrispondente. La funzione è facoltativa quando la macchina è accesa.



Se viene toccato un pulsante quando il blocco bambini è attivato, il display visualizza **CLot** (Fig. 3-16), ma non cambierà nulla.

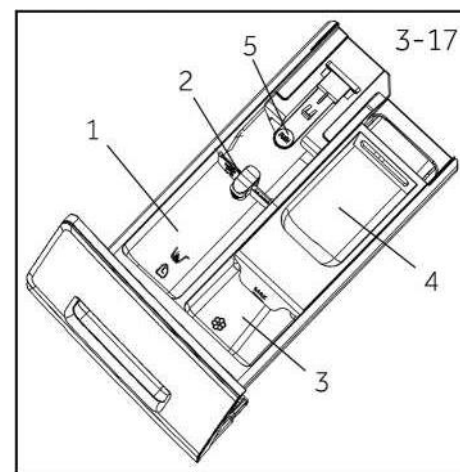


- ▶ Il blocco bambini impostato manualmente deve essere annullato manualmente o viene annullato automaticamente alla fine del programma. Lo spegnimento e le informazioni sull'errore non annullano il blocco bambini, che rimane ancora attivo alla successiva accensione dell'elettrodomestico.
- ▶ Se si utilizza il blocco bambini, premere prima il pulsante del programma, quindi il blocco bambini.
- ▶ Tenendolo premuto per 3 secondi, il blocco bambini si illuminerà completamente e verrà attivato.
- ▶ Il blocco bambini non può essere impostato o annullato tramite l'app hOn.

3.6 Cassetto detergente

Aprire il cassetto dosatore; sono visibili i seguenti componenti (Fig. 3-17):

- 1: Lo scomparto di lavaggio principale, per detersivo in polvere o liquido.
- 2: Selettore ad aletta del detersivo: sollevarlo per il detersivo in polvere, tenerlo abbassato per il detersivo liquido.
- 3: Scomparto per l'ammorbidente.
- 4: Scomparto prelavaggio, per una piccola quantità di detersivo in polvere.
- 5: Linguetta di blocco, premerla verso il basso per estrarre il cassetto erogatore.

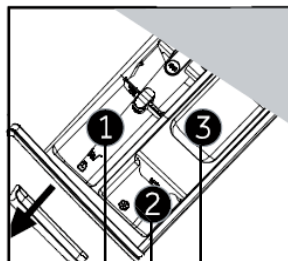


Per raccomandazioni sul tipo di detersivo adatto alle varie temperature di lavaggio, fare riferimento al manuale del detersivo.

i Nota: procedura per controllare il numero di cicli eseguiti dalla macchina.

Procedura: in modalità standby, selezionare prima il programma "Cotone", quindi premere "Antipiega" e "Velocità" allo stesso tempo; viene visualizzato il numero di cicli in esecuzione per 2 secondi, quindi si torna all'interfaccia di standby. I cicli di esecuzione cumulativi aggiungeranno 1 al termine del programma. I cicli in esecuzione vengono visualizzati in formato esadecimale se viene superato il numero 9999.

● Sì, o Facoltativo, / No



Scomparto detersivo per:

- 1 Detersivo
- 2 Ammorbidente o prodotto per trattamento
- 3 Detersivo³⁾

Programma	Carico max							Temperatura in °C ¹⁾					Tipo di tessuto	Velocità di centri-fuga preimpostata in giri/min	Funzione					
	lavaggio in kg				asciugatura in kg			Intervallo selezionabile	Preimpostato	1	2	3			Flexy time	Anti piega	Risciacquo+	Partenza ritardata	Wifi	Livello asciugatura
Eco 40-60	12	10	9	8	8	6	5	-- a 60	40	●	○	/	Cotone	1400	○	○	○	○	○	○
Cotone	12	10	9	8	8	6	5	-- a 90	40	●	○	○	Cotone	1400	○	○	○	○	○	○
Cotone 20 °C	12	10	9	8	8	6	5	/	/	●	○	○	Cotone	1000	○	○	○	○	○	○
Sintetici	6	5	4	4	3	2	2	-- a 60	40	●	○	○	Tessuto sintetico o misto	1200	○	○	○	○	○	○
Lana	3	2	2	2	0,4	0,3	0,2	-- a 40	--	●	○	/	Tessuto lavabile in lavatrice in lana o con contenuto di lana	800	/	/	○	○	○	○
Asciugatura	/	/	/	/	6	5	4	/	/	/	/	/	Cotone	/	/ ⁴⁾	/	/	/	○	○
Carico XXL	8	6	5	5	3,5	3	2,5	-- a 60	30	●	○	○	Cotone/sintetici	1000	○	○	○	○	○	○
Centrifuga	12	10	9	8	8	6	5	/	/	/	/	/	Tessuto non delicato	1000	/	○	/	/	○	○
Super veloce 15' ²⁾	1	1	1	1	1	1	1	-- a 40	--	●	○	/	Cotone/sintetici	1000	/	○	○	○	○	○
Trattamento allergie	12	10	9	8	8	6	5	-- a 90	60	●	○	○	Cotone/sintetici	1000	○ ⁴⁾	○	○	○	○	/
Refresh	1	1	1	1	/	/	/	/	/	/	/	/	Cotone/sintetici	/	/	/	/	/	○	/
Pulizia Cestello	/	/	/	/	/	/	/	-- a 90	90	/	/	/	/	/	/	/	/	/	○	/
Notte	12	10	9	8	8	6	5	-- a 60	30	●	○	○	Cotone/sintetici	800	○	/	○	/	○	○
Mix	12	10	9	8	8	6	5	-- a 60	30	●	○	○	Biancheria mista cotone e sintetici sporco leggero	1000	○	○	○	○	○	○
Smart AI	12	10	9	8	8	6	5	-- a 60	40	●	○	/	Biancheria mista cotone e sintetici sporco leggero	1000	○	○	○	○	○	○

-- L'acqua non viene riscaldata.

- 1) Scegliere una temperatura di lavaggio di 90 °C solo per esigenze igieniche particolari.
- 2) Ridurre la quantità di detersivo perché la durata del programma è breve.
- 3) Nessun detersivo o una piccola quantità di detersivo in polvere. È possibile aggiungere un po' di detersivo solo con la funzione prelavaggio.

Quando si lavano carichi pesanti, la lavatrice potrebbe vibrare notevolmente o muoversi se i vestiti sono avvolti tra loro. Il design e le specifiche sono soggetti a modifiche senza preavviso per motivi di miglioramento della qualità.

- 4) Questa funzione può essere selezionata solo dopo aver regolato la temperatura per eliminare l'icona .





Per informazioni sul consumo energetico, scansionare il codice QR sull'etichetta energetica. Il consumo energetico effettivo può differire da quello dichiarato a seconda delle condizioni locali.



Nota: Peso automatico

L'elettrodomestico è dotato di riconoscimento del carico. A basso carico, energia, acqua e tempo di lavaggio saranno ridotti automaticamente in alcuni programmi. Il tempo predefinito visualizzato può variare a seconda del peso del carico, a seconda del programma "Smart AI, Sintetici, Cotone, Cotone 20 °C, ECO 40-60, Mix, Notte".

Informazioni indicative (secondo il Regolamento (UE) 2019/2023 della Commissione):

Capienza stimata	Programma	 (kg)	 (HH:MM)	ENERGY (kWh/ciclo)	 (l/ciclo)	Temperatura massima (°C)	Velocità effettiva (giri/min)	 Umidità residua (%)
12 kg (1400r)	Eco 40-60	12	3:58	0,810	74,0	33	1330	53,0
	Eco 40-60	6	2:58	0,590	47,0	30	1330	52,0
	Eco 40-60	3	2:48	0,220	33,0	25	1330	55,0
	Eco 40-60 + ASCIUGATURA Armadio	6	8:00	3,700	78,0	26	-	0,0
	Eco 40-60 + ASCIUGATURA Armadio	3	5:20	2,050	50,0	25	-	0,0
	Cotone 20 °C	12	1:58	0,250	100,0	20	1000	65,0
	Cotone 60 °C	12	3:03	2,800	100,0	57	1400	55,0
	Sintetici 40 °C	8	1:35	1,000	65	40	1200	37,0
	Rapido	1	0:14	0,280	45	30	1000	65,0
10 kg (1600r)	Eco 40-60	10	3:58	0,865	76,0	35	1550	52,0
	Eco 40-60	5	2:58	0,550	46,0	33	1550	52,0
	Eco 40-60	2,5	2:48	0,240	33,0	25	1550	56,0
	Eco 40-60 + ASCIUGATURA Armadio	6	8:00	3,700	78,0	26	-	0,0
	Eco 40-60 + ASCIUGATURA Armadio	3	5:20	2,050	50,0	25	-	0,0
	Cotone 20 °C	10	1:58	0,220	85,0	20	1000	65,0
	Cotone 60 °C	10	3:03	2,500	85,0	57	1550	53,0
	Sintetici 40 °C	7	1:35	1,000	65,0	40	1200	37,0
	Rapido	2	0:14	0,250	40,0	30	1000	54,5
8 kg (1400r)	Eco 40-60	8	3:38	0,520	54,0	28	1330	53,0
	Eco 40-60	4	2:48	0,330	35,0	26	1330	52,0
	Eco 40-60	2	2:38	0,190	30,0	25	1330	56,0
	Eco 40-60 + ASCIUGATURA Armadio	5	7:30	3.150	74,0	26	-	0,0
	Eco 40-60 + ASCIUGATURA Armadio	2,5	5:00	1,920	44,0	25	-	0,0
	Cotone 20 °C	8	1:58	0,220	75,0	20	1000	65,0
	Cotone 60 °C	8	3:03	2,100	75,0	57	1400	53,0
	Sintetici 40 °C	5	1:35	1,000	65,0	40	1200	37,0
	Rapido	1	0:14	0,250	38,0	30	1000	65,0

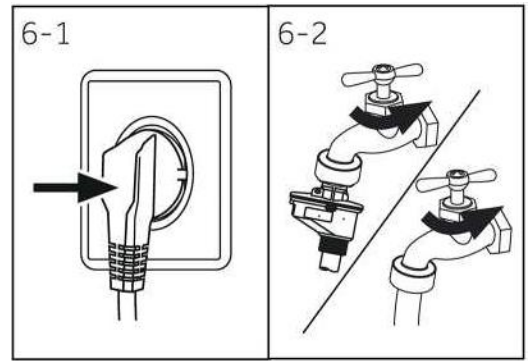
I valori indicati per i programmi diversi dal programma Eco 40-60 sono puramente indicativi.

6.1 Alimentazione elettrica

Collegare la lavatrice a una presa di corrente (da 220V a 240V~/50Hz; Fig. 6-1). Fare riferimento anche alla sezione **INSTALLAZIONE** (vedere P29).

6.2 Collegamento idrico

- ▶ Prima di eseguire il collegamento controllare la pulizia dell'ingresso dell'acqua e accertarsi che non sia ostruito.
- ▶ Aprire il rubinetto (Fig.6-2).

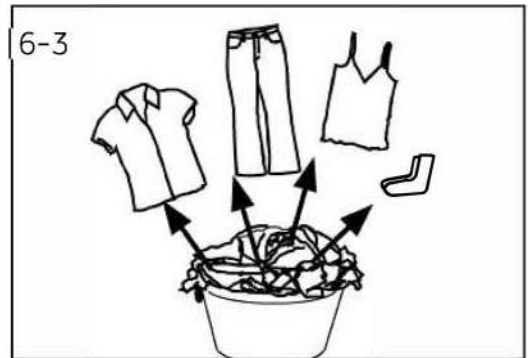


Nota: Tenuta

Prima dell'uso verificare la presenza di perdite nelle giunzioni tra il rubinetto e il tubo di ingresso aprendo il rubinetto.

6.3 Preparare il bucato

- ▶ Separare i vestiti in base al tessuto (cotone, sintetici, lana o seta ecc.) e al grado di sporco (Fig. 6-3). Prestare attenzione alle etichette che forniscono indicazioni di lavaggio.
- ▶ Separare i vestiti bianchi da quelli colorati. Lavare prima a mano gli indumenti colorati per verificare che non perdano colore o si rovinino.
- ▶ Svuotare le tasche (chiavi, monete, ecc.) e rimuovere gli oggetti decorativi più duri (es. spille).
- ▶ Gli indumenti senza orli, i tessuti delicati e quelli a trama fine, come le tende sottili, devono essere messi in un sacchetto per la cura di questo bucato delicato (meglio il lavaggio a mano o a secco).
- ▶ Chiudere cerniere, chiusure in velcro e ganci, assicurarsi che i bottoni siano saldamente cuciti.
- ▶ Inserire i capi delicati come biancheria senza orlo rigido, biancheria delicata e piccoli capi come calze, cinghie, reggiseni, ecc. in un sacchetto da lavaggio.
- ▶ Spiegare i pezzi grandi di tessuto come lenzuola, copriletti, ecc.
- ▶ Rivoltare i jeans e i tessuti stampati, decorati o dai colori intensi; se possibile, lavare separatamente.



ATTENZIONE!

Gli articoli non in tessuto, così come quelli piccoli, sfilacciati o con spigoli vivi possono causare malfunzionamenti e danni sia agli indumenti che all'elettrodomestico.

Tabella dei trattamenti

Lavaggio		
 Lavaggio normale fino a 95 °C	 Lavaggio normale fino a 60 °C	 Lavaggio delicato fino a 60 °C
 Lavaggio normale fino a 40 °C	 Lavaggio delicato fino a 40 °C	 Lavaggio molto delicato fino a 40 °C
 Lavaggio normale fino a 30 °C	 Lavaggio delicato fino a 30 °C	 Lavaggio molto delicato fino a 30 °C
 Lavaggio a mano max. 40 °C	 Non lavare	
Candeggio		
 Qualsiasi candeggiante è consentito	 Solo ossigeno/non cloro	 Non candeggiare
Asciugatura		
 Asciugatura in asciugatrice a temperatura normale	 Asciugatura in asciugatrice a temperatura più bassa	 Non asciugare in asciugatrice
 Asciugatura su filo da bucato	 Asciugatura in piano	
Stiratura		
 Stirare a una temperatura massima di 200 °C	 Stirare a una temperatura media fino a 150 °C	 Stirare a bassa temperatura fino a 110 °C; senza vapore (la stiratura a vapore può provocare danni irreversibili)
 Non stirare		
Trattamento professionale dei tessuti		
 Lavaggio a secco con tetracloroetene	 Lavaggio a secco con idrocarburi	 Non lavare a secco
 Lavaggio a umido professionale	 Non eseguire lavaggio a umido professionale	

6.4 Caricamento dell'elettrodomestico

- ▶ Inserire il bucato un pezzo alla volta.
- ▶ Non sovraccaricare. Tenere in considerazione che il carico massimo è diverso a seconda dei programmi! Regola per il carico massimo: lasciare uno spazio di 15 cm tra il carico e la parte superiore del cestello.
- ▶ Chiudere l'oblò con cautela. Assicurarsi che gli indumenti non rimangano impigliati.

6.5 Selezione del detersivo

- ▶ L'efficienza e le prestazioni di lavaggio sono determinate dalla qualità del detersivo utilizzato.
- ▶ Utilizzare solo detersivi approvati per il lavaggio in lavatrice.
- ▶ Se necessario utilizzare detersivi specifici, ad esempio per tessuti sintetici e di lana.
- ▶ Attenersi sempre alle indicazioni fornite dal produttore del detersivo.
- ▶ Non utilizzare detersivi a secco come tricloroetilene e prodotti simili.

Scegliere il detersivo migliore

Programma	Tipo di detersivo				
	Universale	Colore	Delicati	Speciale	Ammorbidente
Eco 40-60	L/P	L/P	-	-	o
Cotone	L/P	L/P	-	-	o
Cotone 20 °C	L/P	L/P	-	-	o
Sintetici	-	L/P	-	-	o
Lana	-	-	L/P	L/P	o
Asciugatura	-	-	-	-	-
Carico XXL	P	L/P	-	-	o
Centrifuga	-	-	-	-	-
Super veloce 15'	L	L	-	-	o
Trattamento allergie	P	L/P	-	-	o
Refresh	-	-	-	-	-
Autopulizia	-	-	-	L/P	-
Notte	L/P	L/P	-	-	o
Mix	L	L/P	-	-	o
Smart AI	L/P	L/P	-	-	o

L = detersivo in gel/liquido P = detersivo in polvere

0 = opzionale

- = no

Se si utilizza detersivo liquido, si consiglia di non attivare l'opzione di fine ritardata.

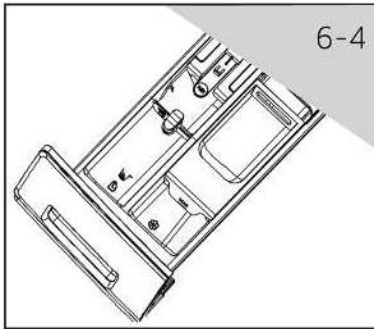
Consigliamo di utilizzare:

- ▶ Polvere per bucato: da 20 °C a 90 °C* (utilizzo ottimale: 40-60 °C)
- ▶ Detersivo per colorati: da 20 °C a 60 °C (utilizzo ottimale: 30-60 °C)
- ▶ Detersivo per lana/delicati: da 20°C a 30°C (utilizzo ottimale: 20-30 °C)

* Scegliere una temperatura di lavaggio di 90 °C solo per esigenze igieniche particolari.

* Se si sceglie una temperatura dell'acqua di 60°C o superiore, consigliamo di utilizzare una quantità inferiore di detersivo. Si prega di utilizzare l'apposito disinfettante, adatto per cotone o tessuti sintetici.

* È preferibile usare meno detersivo in polvere oppure un detersivo non schiumogeno.

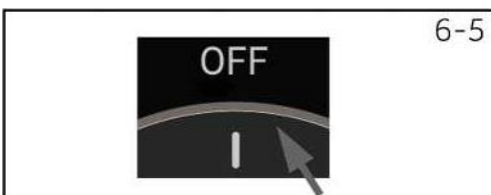


6.6 Aggiunta del detersivo

1. Estrarre il cassetto del detersivo.
2. Versare i prodotti chimici richiesti negli scomparti corrispondenti (Fig. 6-4).
3. Richiudere delicatamente il cassetto.

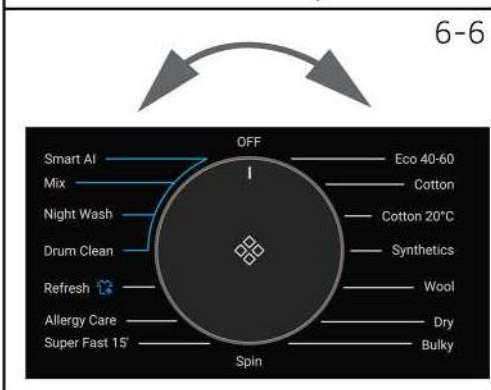
i Nota:

- ▶ Rimuovere i residui di detersivo dal cassetto del detersivo prima del ciclo di lavaggio successivo.
- ▶ Non utilizzare una quantità eccessiva di detersivo o ammorbidente.
- ▶ Seguire le istruzioni riportate sulla confezione del detersivo.
- ▶ Versare sempre il detersivo appena prima dell'inizio del ciclo di lavaggio.
- ▶ Il detersivo liquido concentrato deve essere diluito prima dell'aggiunta.
- ▶ Non utilizzare detersivo liquido se è selezionata la funzione "Partenza ritardata".
- ▶ Scegliere con attenzione le impostazioni del programma in base ai simboli di trattamento su tutte le etichette della biancheria e in base alla tabella dei programmi.



6.7 Accensione dell'elettrodomestico

Per avviare l'elettrodomestico, ruotare la manopola in qualsiasi posizione (eccetto OFF). Per spegnere l'elettrodomestico, ruotare la manopola in posizione "OFF" (Fig. 6-5).

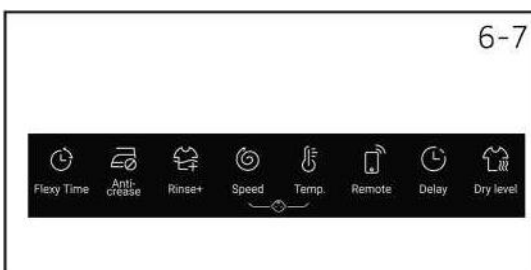


6.8 Selezionare un programma

Per ottenere i migliori risultati di lavaggio, selezionare un programma adatto al grado di sporco e al tipo di bucato. Ruotare la manopola dei programmi (Fig. 6-6) per selezionare il programma corretto.

i Nota: Eliminazione degli odori

Prima del primo utilizzo si consiglia di eseguire il programma "Pulizia Cestello" senza carico e con una piccola quantità di detersivo nello scomparto dell'agente di lavaggio o un detergente speciale per lavatrici per rimuovere eventuali residui corrosivi.



6.9 Aggiungere singole selezioni

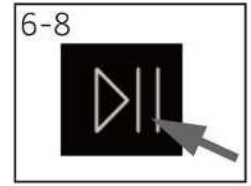
Selezionare le opzioni e le impostazioni richieste (Fig. 6-7); fare riferimento a Pannello di controllo.

6.10 Avviare il programma di lavaggio

Toccare il pulsante "Start/Pausa" (Fig. 6-8) per avviare. Il LED del pulsante "Start/Pausa" smette di lampeggiare e si accende in modo fisso.

L'elettrodomestico funziona in base alle impostazioni attuali.

Le modifiche sono possibili soltanto annullando il programma.



6.11 Interrompere/annullare il programma di lavaggio

Per interrompere un programma in corso toccare delicatamente "Start/Pausa". Il LED sopra il pulsante lampeggia. Toccare nuovamente il pulsante per riprendere il funzionamento.

Per annullare un programma in esecuzione e tutte le sue singole impostazioni:

1. Toccare il pulsante "Start/Pausa" per interrompere il programma in corso.
2. Ruotare la manopola per selezionare un nuovo programma e avviarlo.

6.12 Dopo il lavaggio

i Nota: serratura dell'oblò

► Per motivi di sicurezza l'oblò è parzialmente bloccato durante il ciclo di lavaggio. L'apertura dell'oblò è possibile solo al termine del programma o dopo che il programma è stato annullato correttamente (vedere la descrizione sopra).

► In caso di livello dell'acqua alto, temperatura dell'acqua elevata e durante la centrifuga non è possibile aprire l'oblò; viene visualizzato **Locl-**.

1. Alla fine del ciclo di programma viene visualizzato **End**.
2. L'elettrodomestico si spegne automaticamente.
3. Togliere il bucato non appena possibile in modo delicato, evitando così che si increspi ulteriormente.
4. Chiudere l'alimentazione dell'acqua.
5. Scollegare il cavo di alimentazione.
6. Aprire l'oblò per evitare la formazione di umidità e odori. Lasciarlo aperto mentre l'elettrodomestico non è in funzione.
7. I capi di piccole dimensioni aderiscono facilmente alla parete dopo l'asciugatura ad oscillazione ad alta velocità; non dimenticare di raccogliere questi indumenti quando si apre l'oblò.

i Nota: modalità standby/modalità risparmio energetico

L'elettrodomestico acceso si imposta in modalità standby se non viene attivato entro 2 minuti prima dell'inizio del programma o alla fine del programma. Il display si spegne. Ciò consente di risparmiare energia. Per interrompere la modalità standby, toccare il pulsante di accensione.

6.13 Attivare o disattivare il cicalino

Se necessario, è possibile disattivare il segnale acustico:

1. Accendere l'elettrodomestico.
2. Selezionare il programma Centrifuga.
3. Tenere premuti contemporaneamente il pulsante "Risciacquo+" e il pulsante "Velocità" per circa 3 secondi. Viene visualizzato **OFF** e il cicalino si attiva.

Per disattivare il cicalino premere nuovamente questi due pulsanti contemporaneamente; viene visualizzato **ON**.

7.1 Informazioni generali

Questo elettrodomestico è dotato di tecnologia Wi-Fi per il controllo remoto tramite l'app hOn.



AVVERTENZA!

Attenersi alle precauzioni di sicurezza indicate in questo manuale anche quando si utilizza l'elettrodomestico tramite l'app. Per un utilizzo sicuro è fondamentale rispettare queste istruzioni.

7.2 Requisiti

1. Rete Wi-Fi: è necessario un router compatibile con 802.11b/g/n e banda 2,4 GHz. Le reti che operano a 5 GHz e le reti pubbliche non sono supportate. Il nome della rete (SSID) deve essere compreso tra 1 e 31 caratteri, mentre la password deve essere composta da 8 a 64 caratteri. Le opzioni di crittografia includono aperto, WPA-PSK e WPA2-PSK.
2. Dispositivi compatibili: l'app è disponibile per dispositivi Android, iOS e Huawei, sia su tablet che su smartphone.
3. Posizionamento: installare l'elettrodomestico in una zona con un segnale Wi-Fi potente.

Specifiche tecniche Wi-Fi:

- Frequenza: 2400 MHz-2483,5 MHz
- Potenza max: 20 dBm
- Standard: IEEE802.11b/g/n e BLE V4.2

7.3 Download e installazione dell'app hOn

1. Scaricare l'app scansionando il codice QR qui sotto o visitando il sito go.haier-europe.com/download-app.




Nota: Registrazione

La creazione di un profilo (registrazione) è richiesta solo al primo utilizzo o nel caso in cui l'account sia stato eliminato/disattivato. Per i futuri utilizzi si accede semplicemente con la propria e-mail e password. Per esplorare le funzionalità Wi-Fi, attivare la modalità DEMO nell'app.



7.4 Associazione dell'elettrodomestico

Nota:

La rete domestica deve essere impostata su 2,4 GHz; le reti che operano a 5 GHz non sono supportate. Accertarsi che lo smartphone sia connesso alla stessa rete Wi-Fi a 2,4 GHz che si desidera utilizzare per configurare l'elettrodomestico.

1. Aprire l'app hOn, creare un nuovo profilo (o accedere se se ne possiede già uno).
2. La lavatrice è in modalità standby; premere brevemente il pulsante  finché sul display non compare la scritta "PA Ir";
3. Toccare "Aggiungi elettrodomestico" e seguire le istruzioni visualizzate sullo schermo dello smartphone per completare la configurazione.
4. La connessione è avvenuta con successo quando viene visualizzato "donE" per 3 secondi e successivamente compare la scritta "hOn", che inizia a lampeggiare lentamente. Se la connessione non riesce e vengono visualizzati "rE" e "trY", è possibile ripetere l'operazione più volte per effettuare nuovamente la connessione.



7.5 Attivazione del controllo remoto

1. Verificare che il router sia acceso e connesso a Internet.
2. Caricare la biancheria e chiudere l'oblò.
3. Accendere l'elettrodomestico.
4. Premere brevemente il pulsante . L'oblò si blocca (per i modelli dotati di blocco dell'oblò).
5. Avviare il ciclo tramite l'app. Il pannello di controllo sarà disabilitato ad eccezione del pulsante di accensione e del pulsante "START/PAUSA". Nel corso del programma sarà disponibile solo il blocco bambini.
6. Il controllo remoto può essere attivato anche durante il ciclo premendo brevemente il pulsante .

Nota: scadenza del controllo remoto

È possibile inviare un comando dall'app fino a 24 ore dopo l'attivazione del Controllo remoto.

7.6 Disattivazione del controllo remoto


1. Durante un ciclo, è possibile disattivare il controllo remoto premendo brevemente il pulsante ; il ciclo continuerà. Si potrà visualizzare lo stato del ciclo nell'app, ma non sarà possibile inviare comandi (ad esempio, stop/pausa).
2. Se le condizioni di sicurezza lo consentono, l'oblò può essere aperto (per i modelli dotati di blocco dell'oblò).
3. Per riattivare il controllo remoto tramite l'app, accertarsi che l'oblò sia chiuso, quindi premere di nuovo brevemente il pulsante .

7.7 Fine del ciclo con controllo remoto

1. Al termine del ciclo, l'oblò sblocca e (per i modelli dotati di blocco dell'oblò) il Controllo Remoto viene disattivato.
2. Dopo 2 minuti l'elettrodomestico si spegne automaticamente.

7.8 Disattivazione del modulo Wi-Fi e cancellazione delle credenziali di rete

Per eliminare le informazioni di rete Wi-Fi salvate e disattivare il modulo Wi-Fi:

1. Accendere l'elettrodomestico.
2. Senza avviare un ciclo, tenere premuto il pulsante  per 5 secondi finché non appare "rESt".
3. Entro 60 secondi, premere e tenere premuto il pulsante "Partenza ritardata" per altri 5 secondi finché non compare "donE".
4. Le informazioni di configurazione verranno eliminate. Selezionare un programma o spegnere l'elettrodomestico per uscire.
5. Per la riconfigurazione, rimuovere l'elettrodomestico dall'app hOn e avviare una nuova procedura di associazione.



Nota:

Utilizzare questa procedura solo se si intende vendere l'elettrodomestico.



Uso responsabile dal punto di vista ambientale

- ▶ Per ottenere il miglior utilizzo di energia, acqua, detersivo e tempo, è necessario utilizzare il carico massimo consigliato.
- ▶ Non sovraccaricare (spazio sopra il bucato come un palmo della mano).
- ▶ Per biancheria poco sporca selezionare il programma Super veloce 15'.
- ▶ Applicare i dosaggi esatti di ciascun agente di lavaggio.
- ▶ Scegliere la temperatura di lavaggio adeguata più bassa: i detersivi moderni puliscono efficacemente al di sotto dei 60°C.
- ▶ Aumentare le impostazioni predefinite solo in caso di macchie intense.



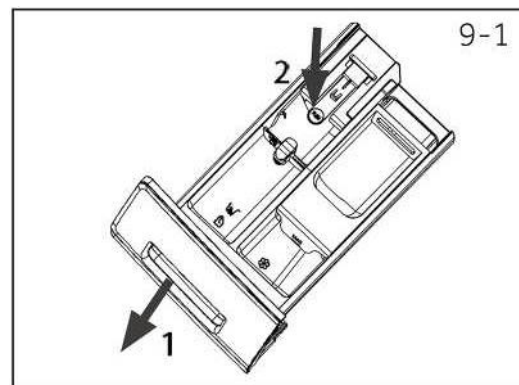
Informazioni generali:

- ▶ Il programma Eco 40-60 è in grado di pulire biancheria di cotone normalmente sporca dichiarata lavabile a 40 °C o 60 °C, insieme nello stesso ciclo. Questo programma viene utilizzato per valutare la conformità alla legislazione UE sulla progettazione ecocompatibile;
- ▶ I programmi più efficienti in termini di consumo energetico sono generalmente quelli che operano a temperature più basse e con una durata maggiore;
- ▶ Il rumore e l'umidità residua vengono influenzati dalla velocità di centrifuga: maggiore è la velocità di centrifuga nella fase di centrifuga, maggiore è il rumore e minore è l'umidità residua.

9.1 Pulizia del cassetto del detersivo

Fare sempre attenzione che non siano presenti residui di detersivo. Pulire regolarmente il cassetto (Fig. 9-1):

1. Estrarre il cassetto fino all'arresto.
2. Premere il pulsante di rilascio e rimuovere il cassetto.
3. Pulire l'interno del pozzetto con un asciugamano.
4. Sciacquare il cassetto con acqua finché non è pulito e reinserirlo nell'elettrodomestico.



9.2 Pulizia della macchina

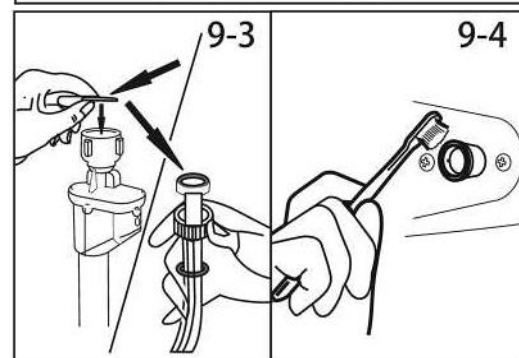
- ▶ Scollegare la macchina durante la pulizia e la manutenzione.
- ▶ Utilizzare un panno morbido con sapone liquido per pulire la scocca della macchina (Fig. 9-2) e le parti in gomma.
- ▶ Non utilizzare prodotti chimici organici o solventi corrosivi.



9.3 Valvola ingresso acqua e filtro valvola ingresso

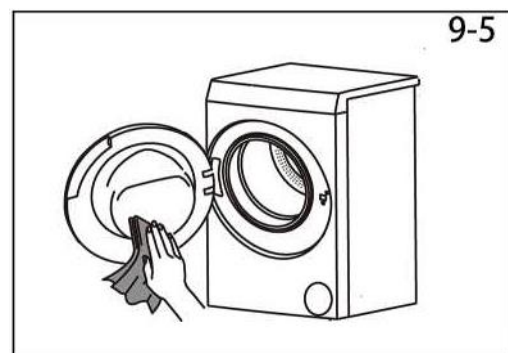
Per evitare l'ostruzione dell'alimentazione idrica da parte di sostanze solide come la calce, pulire regolarmente il filtro della valvola di ingresso.

- ▶ Scollegare il cavo di alimentazione e chiudere l'alimentazione dell'acqua.
- ▶ Svitare il tubo di ingresso dell'acqua sul retro (Fig. 9-3) dell'elettrodomestico e sul rubinetto.
- ▶ Lavare i filtri con acqua e una spazzola (Fig. 9-4).
- ▶ Inserire il filtro e installare il tubo di ingresso.
- ▶ Aprire il rubinetto per accertarsi che non presenti perdite.



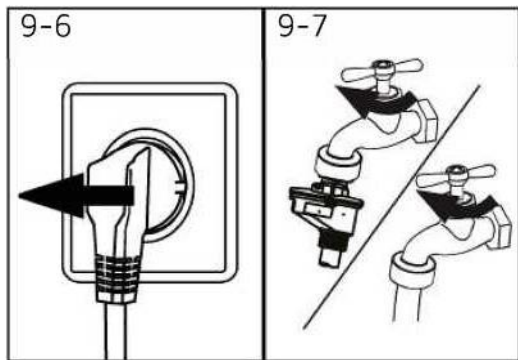
9.4 Pulizia del cestello

- ▶ Rimuovere gli oggetti lavati accidentalmente, soprattutto le parti metalliche come spille, monete, ecc. dal cestello e dalla scanalatura della guarnizione dell'oblò (anello in gomma) perché causano macchie di ruggine e danni.
- ▶ Utilizzare un detersivo privo di cloruro per rimuovere le macchie di ruggine. Osservare le avvertenze del produttore del detersivo.
- ▶ Non utilizzare oggetti duri o lana d'acciaio per la pulizia.
- ▶ Dopo la procedura, aprire l'oblò, usare un asciugamano per pulire le macchie e la schiuma attorno alla guarnizione e mantenere puliti l'interno e l'esterno della guarnizione (Fig. 9-5).



Nota: Igiene

Per una manutenzione regolare si consiglia di eseguire il programma "Pulizia Cestello" entro 100 cicli per evitare possibili residui corrosivi. Aggiungere una piccola quantità di detersivo nello scomparto del detersivo o utilizzare un detergente speciale per lavatrici.

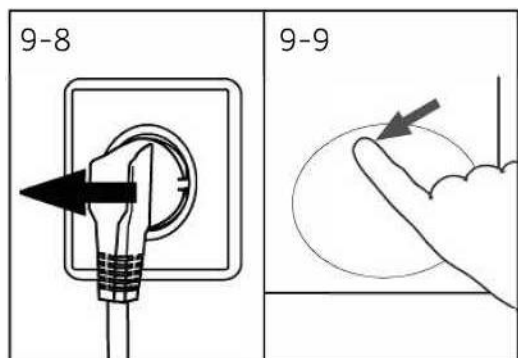


9.5 Periodi di inutilizzo prolungati

Se l'elettrodomestico rimane inattivo per un lungo periodo:

1. Estrarre la spina elettrica (Fig. 9-6).
2. Chiudere l'alimentazione dell'acqua (Fig. 9-7).
3. Aprire l'oblò per evitare la formazione di umidità e odori. Lasciarlo aperto mentre non è in funzione.

Prima dell'utilizzo successivo, controllare attentamente il cavo di alimentazione, l'ingresso dell'acqua e il tubo di scarico. Assicurarsi che tutto sia installato correttamente e non vi siano perdite.



9.6 Filtro della pompa

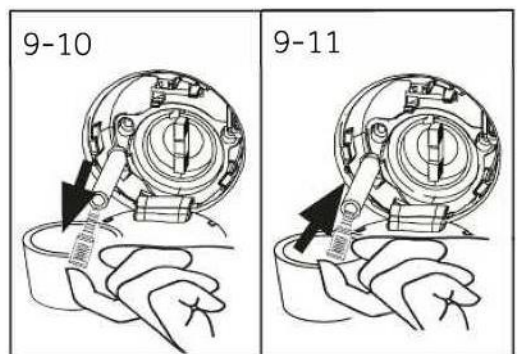
Pulire il filtro una volta al mese e controllare il filtro della pompa, ad esempio se l'elettrodomestico:

- ▶ Non scarica l'acqua.
- ▶ Non centrifuga.
- ▶ Provoca rumori anomali durante il funzionamento.

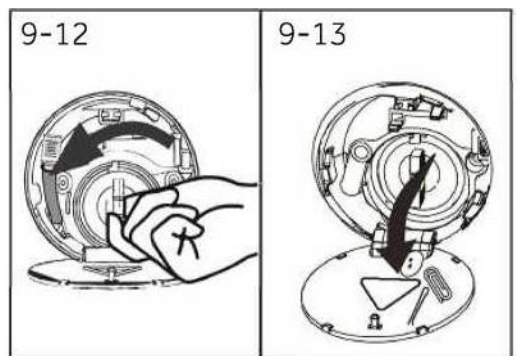


AVVERTENZA!

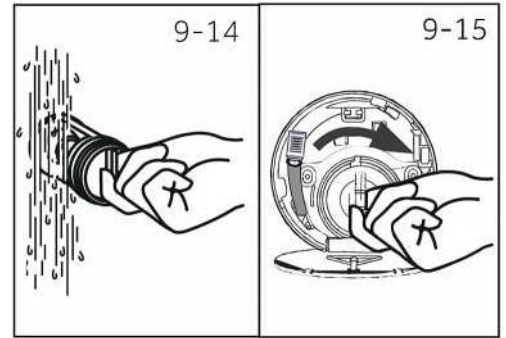
Rischio di ustioni! L'acqua nel filtro della pompa può essere molto calda! Prima di qualsiasi azione assicurarsi che l'acqua si sia raffreddata.



1. Spegner e scollegare la macchina (Fig. 9-8).
2. Spingere e aprire lo sportello di servizio (Fig. 9-9).
3. Preparare un contenitore piatto per raccogliere l'acqua di infiltrazione (Fig. 9-10). Il quantitativo di acqua potrebbe essere importante!
4. Estrarre il tubo di scarico e tenerne l'estremità sopra il contenitore (Fig. 9-10).
5. Estrarre il tappo di tenuta dal tubo di scarico (Fig. 9-10).
6. Dopo il completo drenaggio, chiudere il tubo di scarico (Fig. 9-11) e reinserirlo nella macchina.
7. Svitare e rimuovere in senso antiorario il filtro della pompa (Fig. 9-12).
8. Rimuovere i contaminanti e lo sporco (Fig. 9-13).



9. Pulire accuratamente il filtro della pompa, ad es. con acqua corrente (Fig. 9-14).
10. Dopo la pulizia, reinstallare la maniglia e serrarla finché non si muove. In questo momento, la maniglia è in posizione verticale (Fig. 9-15).
11. Chiudere lo sportello di servizio.



ATTENZIONE!

- ▶ La guarnizione del filtro della pompa deve essere pulita e intatta. Se il coperchio non è completamente serrato, l'acqua può fuoriuscire.
- ▶ Il filtro deve essere in posizione, in caso contrario potrebbe causare perdite.

Numerosi problemi che si verificano potrebbero essere risolti autonomamente senza competenze specifiche. In caso di problemi, verificare tutte le possibilità mostrate e seguire le istruzioni riportate di seguito prima di contattare un servizio post-vendita. Vedere SERVIZIO CLIENTI.



AVVERTENZA!

- ▶ Prima della manutenzione, disattivare l'elettrodomestico e scollegare la spina dalla presa di corrente.
- ▶ Le apparecchiature elettriche devono essere sottoposte a manutenzione esclusivamente da parte di esperti elettrici qualificati, poiché riparazioni improprie possono causare notevoli danni consequenziali.
- ▶ Un cavo di alimentazione danneggiato deve essere sostituito unicamente dal produttore, dal fornitore di servizi o da personale qualificato per evitare rischi.

10.1 Codici informativi

I codici riportati di seguito vengono visualizzati solo per informazioni riferite al ciclo di lavaggio. Non è necessario eseguire alcuna misura.

Codice	Messaggio
1:25	Il tempo rimanente del ciclo di lavaggio sarà di 1 ora e 25 minuti.
6:30	Il tempo rimanente del ciclo di lavaggio, inclusa la fine ritardata scelta, sarà di 6 ore e 30 minuti.
End	Il ciclo di lavaggio è terminato. L'elettrodomestico si spegne automaticamente.
Loct	L'oblò è chiuso a causa del livello dell'acqua alto, della temperatura dell'acqua elevata o del ciclo di centrifuga.
OFF	Il cicalino è disattivato.
ON	Il cicalino è attivato.
cLoT	I pulsanti funzione sono chiusi. La modifica del programma non è valida.

10.2 Risoluzione dei problemi con il codice visualizzato

Problema	Causa	Soluzione
CLr FLTr	<ul style="list-style-type: none"> • Errore di drenaggio, l'acqua non viene scaricata completamente entro 6 minuti. 	<ul style="list-style-type: none"> • Pulire il filtro della pompa. • Controllare se il tubo di scarico è stato collegato correttamente.
E2	<ul style="list-style-type: none"> • Errore di blocco. 	<ul style="list-style-type: none"> • Chiudere correttamente l'oblò.
E4	<ul style="list-style-type: none"> • Livello dell'acqua non raggiunto dopo 12 minuti. • Il tubo di scarico si svuota in automatico tramite sifone. 	<ul style="list-style-type: none"> • Assicurarsi che il rubinetto sia completamente aperto e che la pressione dell'acqua sia normale. • Controllare se il tubo di scarico è stato collegato correttamente.
EB	<ul style="list-style-type: none"> • Errore livello protettivo acqua. 	<ul style="list-style-type: none"> • Contattare il servizio post vendita.
E5	<ul style="list-style-type: none"> • Errore di scarico. L'acqua non viene scaricata completamente nel tempo impostato. (Programma Refresh) 	<ul style="list-style-type: none"> • Pulire il filtro della pompa • Controllare che il tubo di scarico sia stato collegato correttamente
F3	<ul style="list-style-type: none"> • Errore del sensore di temperatura 	<ul style="list-style-type: none"> • Contattare il servizio post vendita.
F4	<ul style="list-style-type: none"> • Errore di riscaldamento. 	<ul style="list-style-type: none"> • Contattare il servizio post vendita.
F7	<ul style="list-style-type: none"> • Errore motore. 	<ul style="list-style-type: none"> • Contattare il servizio post vendita.
FR	<ul style="list-style-type: none"> • Errore sensore di livello acqua. 	<ul style="list-style-type: none"> • Contattare il servizio post vendita.

Problema	Causa	Soluzione
FH	<ul style="list-style-type: none"> Errore configurazione modulo iot 	<ul style="list-style-type: none"> Contattare il servizio post vendita.
FC0, FC1 o FC2	<ul style="list-style-type: none"> Errore di comunicazione anomalo. 	<ul style="list-style-type: none"> Contattare il servizio post vendita.
Fb	<ul style="list-style-type: none"> Perdita dalla macchina 	<ul style="list-style-type: none"> Aprire la pompa di scarico per effettuare lo scarico; spegnere la macchina. Contattare il servizio post vendita

10.3 Risoluzione dei problemi senza il codice visualizzato

Problema	Causa	Soluzione
La lavatrice non funziona.	<ul style="list-style-type: none"> Il programma non è ancora iniziato. L'oblò non è chiuso correttamente. La macchina non è stata accesa. Mancanza di corrente. Il blocco bambini è attivato. 	<ul style="list-style-type: none"> Controllare il programma e avviarlo. Chiudere correttamente l'oblò. Accendere la macchina. Controllare l'alimentazione. Disattivare il blocco bambini.
La lavatrice non si riempie d'acqua.	<ul style="list-style-type: none"> Acqua assente. Il tubo di ingresso è piegato. Il filtro del tubo di ingresso è ostruito. La pressione dell'acqua è inferiore a 0,03 MPa. L'oblò non è chiuso correttamente. Guasto dell'alimentazione idrica. 	<ul style="list-style-type: none"> Controllare il rubinetto dell'acqua. Controllare il tubo di ingresso. Sbloccare il filtro del tubo di ingresso. Controllare la pressione dell'acqua. Chiudere correttamente l'oblò. Ripristinare l'alimentazione idrica.
La macchina scarica durante il riempimento.	<ul style="list-style-type: none"> L'altezza del tubo di scarico è inferiore a 80 cm. L'estremità del tubo di scarico potrebbe essere immersa nell'acqua. 	<ul style="list-style-type: none"> Assicurarsi che il tubo di scarico sia installato correttamente. Assicurarsi che il tubo di scarico non sia immerso nell'acqua.
Drenaggio non riuscito.	<ul style="list-style-type: none"> Il tubo di scarico è ostruito. Il filtro della pompa è ostruito. L'estremità del tubo di scarico è più alta di 100 cm rispetto al livello del pavimento. 	<ul style="list-style-type: none"> Sbloccare il tubo di scarico. Pulire il filtro della pompa. Assicurarsi che il tubo di scarico sia installato correttamente.
Forte vibrazione durante la centrifuga.	<ul style="list-style-type: none"> Non tutti i bulloni di trasporto sono stati rimossi. L'elettrodomestico non ha una posizione solida. Il carico della macchina non è corretto. 	<ul style="list-style-type: none"> Rimuovere tutti i bulloni di trasporto. Garantire un suolo solido e una posizione livellata. Controllare il peso e l'equilibrio del carico.
Il funzionamento si interrompe prima del completamento del ciclo di lavaggio.	<ul style="list-style-type: none"> Guasto idrico o elettrico. 	<ul style="list-style-type: none"> Controllare l'alimentazione elettrica e idrica.
Il funzionamento si interrompe per un periodo di tempo.	<ul style="list-style-type: none"> Sull'elettrodomestico è visualizzato il codice di errore. Problema dovuto allo schema di carico. Il programma esegue il ciclo di ammollo. 	<ul style="list-style-type: none"> Prendere in considerazione i codici visualizzati. Ridurre o regolare il carico. Annullare il programma e riavviare.

Problema	Causa	Soluzione
Quantità eccessiva di schiuma galleggiante nel cestello e/o nel cassetto del detersivo.	<ul style="list-style-type: none"> Il detersivo non è appropriato. Uso eccessivo di detersivo. 	<ul style="list-style-type: none"> Controllare le istruzioni del detersivo. Ridurre la quantità di detersivo.
Regolazione automatica del tempo di lavaggio.	<ul style="list-style-type: none"> La durata del programma di lavaggio verrà regolata. 	<ul style="list-style-type: none"> Questo è normale e non influisce sulla funzionalità.
La centrifuga non funziona.	<ul style="list-style-type: none"> Sbilanciamento della biancheria. 	<ul style="list-style-type: none"> Controllare il carico della lavatrice e il bucato ed eseguire nuovamente un programma di centrifuga.
Risultato di lavaggio insoddisfacente.	<ul style="list-style-type: none"> Il livello di sporcizia non è conforme al programma selezionato La quantità di detersivo non era sufficiente. Il carico massimo è stato superato. La biancheria era distribuita in modo non uniforme nel cestello. 	<ul style="list-style-type: none"> Selezionare un altro programma. Scegliere il detersivo secondo il livello di sporco e secondo le specifiche di fabbricazione. Ridurre il carico. Distribuire il bucato.
Sulla biancheria sono presenti residui di detersivo in polvere.	<ul style="list-style-type: none"> Le particelle insolubili di detersivo possono rimanere come macchie bianche sul bucato. 	<ul style="list-style-type: none"> Eseguire un risciacquo extra. Provare a rimuovere con una spazzola i punti dal bucato asciutto. Scegliere un altro detersivo.
Il bucato presenta macchie grigie.	<ul style="list-style-type: none"> Queste macchie sono causate da grassi come oli, creme o unguenti. 	<ul style="list-style-type: none"> Pretrattare il bucato con un detersivo speciale.

i Nota: formazione di schiuma

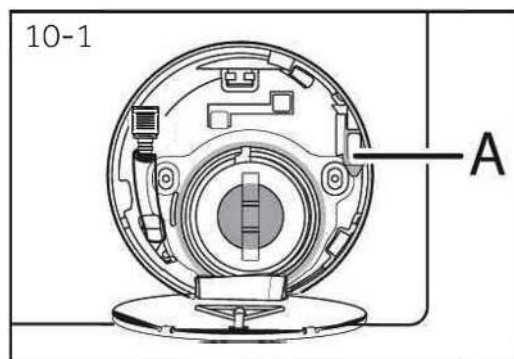
Se durante il ciclo di centrifuga viene rilevata troppa schiuma, il motore si ferma e la pompa di scarico si attiva per 90 secondi. Se l'eliminazione della schiuma non riesce fino a 3 volte, il programma termina senza centrifuga.

Se i messaggi di errore dovessero ripresentarsi anche dopo gli interventi effettuati, spegnere l'elettrodomestico, disattivare l'alimentazione e contattare il servizio clienti.

10.4 In caso di interruzione di corrente

Il programma attuale e la relativa impostazione vengono salvati. Al ripristino dell'alimentazione il funzionamento riprende.

Se un guasto dell'alimentazione interrompe un programma di lavaggio in corso, l'apertura dell'oblò viene bloccata meccanicamente. Se il bucato deve essere tolto, il livello dell'acqua non deve essere visibile dall'oblò. - Pericolo di ustioni! Il livello dell'acqua deve essere abbassato come descritto in "Filtro della pompa". Tirare la leva (A) sotto lo sportello di servizio (Fig. 10-1) fino a che l'oblò non si sblocca con un piccolo scatto. Successivamente fissare tutti i componenti.



i Quando la lavatrice è in uno stato di sicurezza (livello dell'acqua sotto l'oblò, a una certa distanza, temperatura cestello inferiore a 55 °C, cestello interno fermo), si può sbloccare l'oblò della macchina.

11.1 Preparazione

- ▶ Estrarre l'elettrodomestico dall'imballaggio.
- ▶ Rimuovere tutto il materiale, compresa la pellicola protettiva sull'armadio, la base in polistirolo, e tenerlo fuori dalla portata dei bambini. All'apertura dell'imballaggio si possono notare gocce d'acqua sulla busta di plastica e sull'oblò. Si tratta di un fenomeno normale risultante dai test dell'acqua in fabbrica.

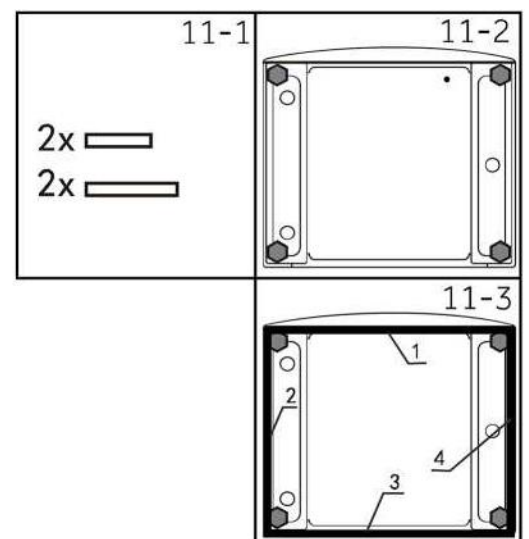


Nota: smaltimento degli imballaggi

Tenere tutti i materiali di imballaggio fuori dalla portata dei bambini e smaltirli nel rispetto dell'ambiente.

11.2 OPZIONALE: installare cuscinetti per la riduzione del rumore

1. All'interno dell'imballaggio termoretraibile si trovano quattro cuscinetti, il cui scopo è quello di ridurre il rumore (Fig. 11-1).
2. Adagiare la lavatrice su un fianco, con oblò rivolto verso l'alto e il lato inferiore verso l'operatore (Fig. 11-2).
3. Estrarre i cuscinetti di riduzione del rumore e rimuovere la pellicola protettiva biadesiva, quindi incollare i cuscinetti antirumore sotto il mobile della lavatrice come mostrato in Figura 3 (due cuscinetti più lunghi in posizione 1 e 3, due cuscinetti più corti in posizione 2 e 4). Infine, riportare la macchina in posizione verticale (Fig. 11-3).

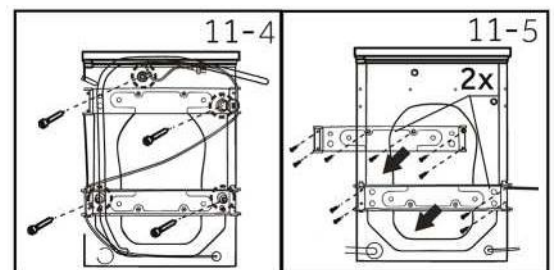


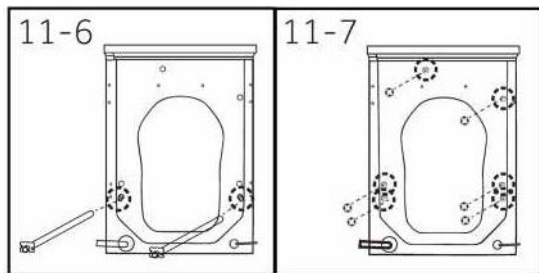
Suggerimento:

Il cuscinetto per la riduzione del rumore è opzionale e può aiutare a ridurre il rumore. Si prega di installarlo o meno in base alle proprie esigenze.

11.3 Smontaggio dei bulloni per il trasporto e del rinforzo posteriore

1. Rimuovere tutti i bulloni per il trasporto. (Fig. 11-4)
2. Rimuovere le barre per il trasporto (da 0 a 2 a seconda del modello). (Fig. 11-5).





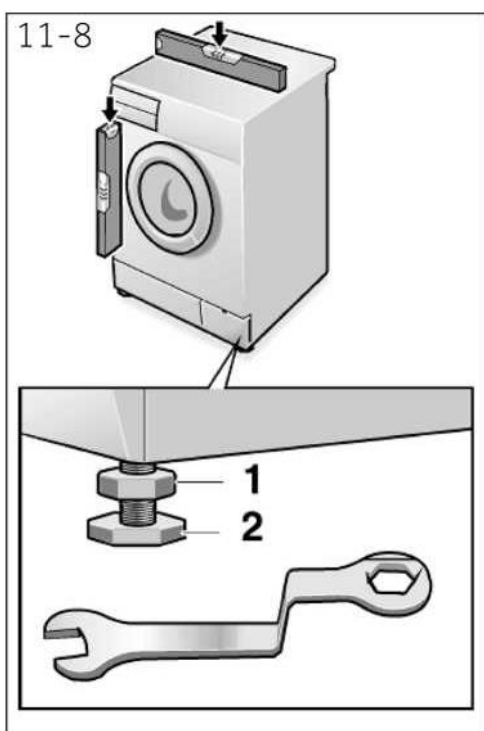
3. Rimuovere le aste per il trasporto (da 0 a 2 a seconda del modello). (Fig. 11-6)
4. Installare i tappi per i fori (da 5 a 6 a seconda del modello). (Fig. 11-7)

i Nota: conservare in un luogo sicuro

Conservare tutte le parti della protezione per il trasporto in un luogo sicuro per un uso successivo. Ogni volta che l'elettrodomestico deve essere spostato, reinstallare prima le parti di protezione.

11.4 Spostamento dell'elettrodomestico

Se la macchina deve essere spostata in una posizione distante, ricollocare i bulloni di trasporto rimossi prima dell'installazione per evitare danni: il montaggio avviene in ordine inverso.



11.5 Allineamento dell'elettrodomestico

Regolare tutti i piedini (Fig. 11-8) per ottenere una posizione perfettamente livellata. Ciò ridurrà al minimo le vibrazioni e quindi il rumore durante l'uso. Verrà ridotta anche l'usura. Si consiglia di utilizzare una livella a bolla d'aria per la regolazione. Il pavimento deve essere il più stabile e piano possibile.

1. Allentare il controdado (1) utilizzando una chiave.
2. Regolare l'altezza ruotando il piedino (2).
3. Serrare il fermo (1) contro l'alloggiamento.

11.6 Collegamento dell'acqua di scarico

Fissare correttamente il tubo di scarico dell'acqua alla tubazione. Il tubo deve raggiungere in un punto un'altezza compresa tra 80 e 100 cm sopra la linea inferiore dell'elettrodomestico! Se possibile, tenere sempre il tubo di scarico fissato al fermaglio sul retro dell'elettrodomestico.



AVVERTENZA!

- ▶ Utilizzare solo il set di tubi in dotazione per il collegamento.
- ▶ Non riutilizzare mai vecchi set di tubi!
- ▶ Collegare solo alla fornitura di acqua fredda.
- ▶ Prima del collegamento, controllare se l'acqua è pulita e limpida.

Sono possibili i seguenti collegamenti:

11.6.1 Tubo di scarico al lavello

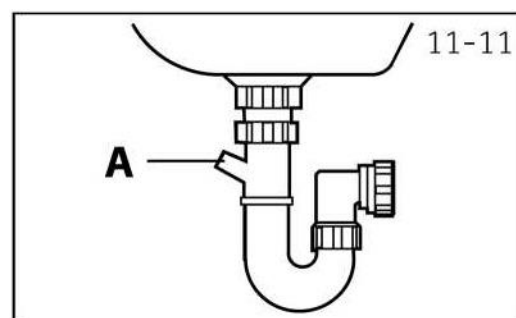
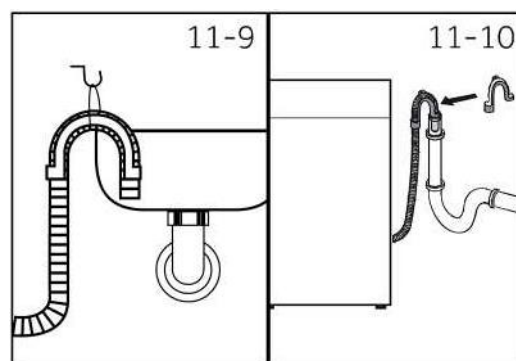
- ▶ Appendere il tubo di scarico con il supporto a U al bordo di un lavello di dimensioni adeguate (Fig. 11-9).
- ▶ Proteggere in modo sufficiente il supporto a U dallo scivolamento.

11.6.2 Tubo di scarico al collegamento dell'acqua di scarico

- ▶ Il diametro interno del tubo verticale con foro di sfiato deve essere minimo 40 mm.
- ▶ Inserire il tubo di scarico per 80-100 mm nel tubo dell'acqua di scarico.
- ▶ Collegare il supporto a U e fissarlo a sufficienza (Fig. 11-10).

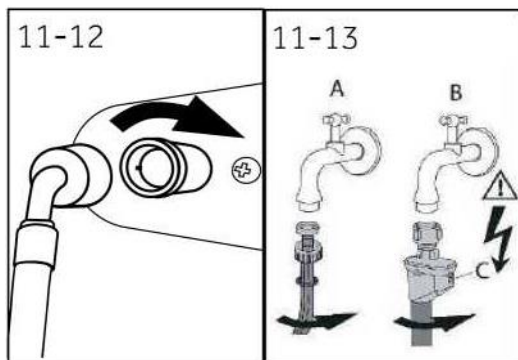
11.6.3 Collegamento del tubo di scarico al lavandino

- ▶ La giunzione deve trovarsi sopra il sifone.
- ▶ Una connessione a bicchiere è solitamente chiusa da un tampone (A). Questo deve essere rimosso per evitare eventuali malfunzionamenti (Fig. 11-11).
- ▶ Fissare il tubo di scarico con una fascetta.



ATTENZIONE!

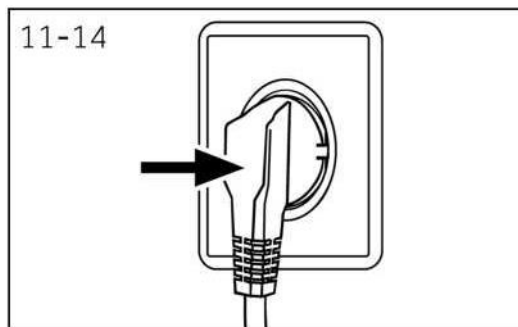
- ▶ Il tubo di scarico non deve essere immerso in acqua, deve essere fissato saldamente ed essere privo di perdite. Se il tubo di scarico è appoggiato a terra o se il tubo si trova ad un'altezza inferiore a 80 cm, la lavatrice scarica continuamente durante il riempimento (autotravas).
- ▶ Il tubo di scarico non deve essere esteso. Se necessario contattare il servizio post vendita.



11.7 Collegamento acqua fresca

Assicurarsi che le guarnizioni siano inserite.

1. Collegare il tubo di ingresso dell'acqua con l'estremità angolata all'elettrodomestico (Fig. 11-12). Serrare a mano il giunto a vite.
2. L'altra estremità si collega a un rubinetto dell'acqua con una filettatura da 3/4" (Fig. 11-13).



11.8 Collegamento elettrico

Prima di ogni collegamento verificare se:

- ▶ l'alimentatore, la presa e il fusibile sono conformi a quanto riportato sulla targhetta identificativa;
- ▶ la presa di corrente è provvista di messa a terra e non vengono utilizzate prese multiple o prolunghe;
- ▶ la spina e la presa di corrente sono rigorosamente conformi.
- ▶ **Solo Regno Unito:** La spina utilizzata nel Regno Unito è conforme allo standard BS1363A.

Inserire la spina nella presa (Fig. 11-14).



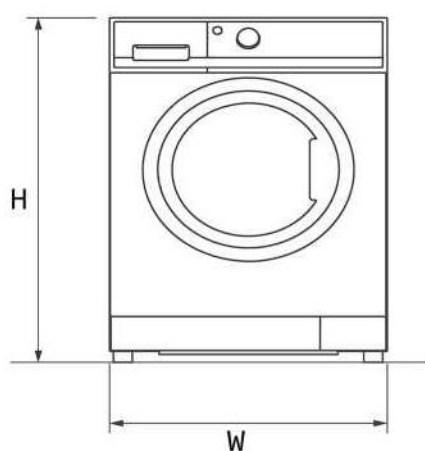
AVVERTENZA!

- ▶ Assicurarsi sempre che tutti i collegamenti (alimentazione, tubo di scarico e tubo dell'acqua fresca) siano saldi, asciutti e privi di perdite!
- ▶ Fare in modo che queste parti non vengano mai schiacciate, piegate o attorcigliate.
- ▶ Se il cavo di alimentazione è danneggiato, deve essere sostituito dal fornitore di servizi (vedere scheda di garanzia) per evitare rischi.

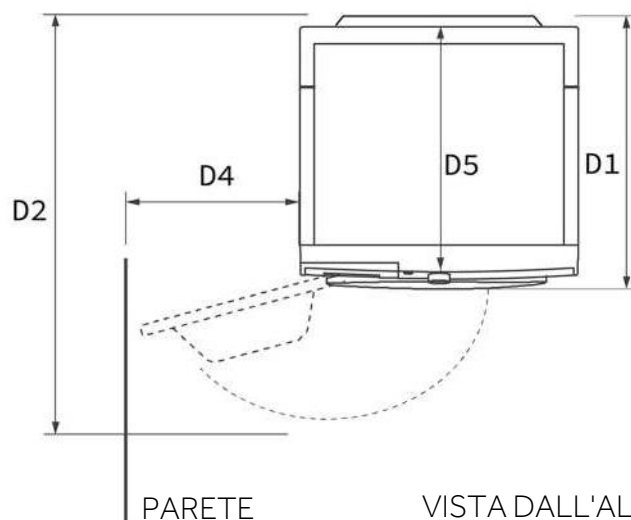
12.1 Ulteriori dati tecnici

	HWD80- BP14357TU1	HWD90- BP14357TU1	HWD100- BP14357U1	HWD120- BP14357U1
Tensione in V	220-240 V~/ 50Hz			
Corrente in A	10			
Potenza max in W	1950			
Pressione dell'acqua in MPa	0,03≤P≤1			
Peso netto in kg	60	65	72	77

12.2 Dimensioni del prodotto



VISTA FRONTALE



PARETE

VISTA DALL'ALTO

DIMENSIONI DEL PRODOTTO		HWD80- BP14357TU1	HWD90- BP14357TU1	HWD100- BP14357U1	HWD120- BP14357U1
H	Altezza totale del prodotto mm	850	850	850	850
W	Larghezza complessiva del prodotto mm	595	595	595	595
D5	Profondità totale del prodotto (dal pannello superiore al pannello di controllo principale) mm	462	485	553	621
D1	Profondità totale del prodotto mm	507	530	598	666
D2	Profondità oblò aperto mm	992	1015	1083	1151
D4	Distanza minima tra l'oblò e la parete adiacente mm	188	188	188	188

Nota: l'altezza esatta della lavatrice dipende da quanto sono estesi i piedini dalla base della macchina. Lo spazio in cui si installa la lavatrice deve essere almeno 40 mm più largo e 20 mm più profondo delle sue dimensioni.

12.3 Norme e direttive **CE**

Questo prodotto soddisfa i requisiti di tutte le direttive CE applicabili con le corrispondenti norme armonizzate, che prevedono la marcatura CE.

Raccomandiamo il nostro Servizio Clienti Haier e l'utilizzo di ricambi originali; il periodo minimo durante il quale i ricambi per la lavatrice domestica è di 10 anni.

In caso di problemi con l'elettrodomestico, controllare prima la sezione SOLUZIONE DEI PROBLEMI.

Se non si trova una soluzione, contattare:

- ▶ contattare il rivenditore locale;
- ▶ l'area Service & Support all'indirizzo www.haier-europe.com dove è possibile trovare numeri di telefono e FAQ e dove è possibile attivare la richiesta di assistenza.

Per informazioni specifiche sul prodotto, accedere al sito web ufficiale Haier https://www.haier-europe.com/en_GB/technical-assistance/ e ricercare il proprio modello, fare clic sul prodotto per accedere alla pagina dei dettagli, quindi fare clic su "documenti" per trovare il manuale utente e scaricarlo. In questa pagina sono disponibili anche le informazioni sul prodotto.

Per contattare il nostro Servizio, assicurarsi di avere a disposizione i seguenti dati.

Le informazioni sono riportate sulla targhetta identificativa.

Modello _____ Numero di serie. _____

Controllare anche la scheda di garanzia fornita con il prodotto in caso di garanzia.

Per richieste commerciali generali, di seguito sono riportati i nostri indirizzi in Europa:

Indirizzi Haier europei			
Paese*	Indirizzo postale	Paese*	Indirizzo postale
Italia	Haier Europe Trading S.R.L. Via De Cristoforis, 12 21100 Varese ITALIA	Francia	Haier France SAS 3-5 rue des Gravieres 92200 Neuilly sur Seine FRANCIA
Spagna Portogallo	Haier Iberia SL Pg. Garcia Faria, 49-51 08019 Barcellona SPAGNA	Belgio-FR Belgio-NL Paesi Bassi Lussemburgo	Haier Benelux SA Anderlecht Route de Lennik 451 BELGIO
Germania Austria	Haier Deutschland GmbH Hewlett-Packard-Str. 4 D-61352 Bad Homburg GERMANIA	Polonia Repubblica Ceca Ungheria Grecia Romania Russia	Haier Poland Sp.zo.o.AI. Al. Jerozolimskie 181B 02-222 Varsavia POLONIA
Regno Unito	Haier Appliances UK Co.Ltd. One Crown Square Church Street est Woking, Surrey, GU21 6HR UK		

* Per ulteriori informazioni, fare riferimento a www.haier-europe.com.

Le informazioni sul modello sono disponibili nel database dei prodotti all'indirizzo <https://eprel.ec.europa.eu/> cercando l'identificatore del modello riportato nel campo Modello dell'etichetta del prodotto apposta sul prodotto: il collegamento al modello nel database dei prodotti è disponibile di seguito per ciascun identificatore del modello:



Haier