

TWH780WP EcoSpeed&9kg
 Asciugatrici T1 a pompa di calore:
 9 kg | DirectSensor | SilenceDrum | DryCare 40 | HygieneDry



- Testate per 20 anni di cura perfetta della biancheria*
- Tecnologia a pompa di calore: bassi consumi e asciugatura delicata
- SilenceDrum#** riduce i rumori per un'asciugatura sensibilmente più silenziosa
- Risparmia tempo per smistare; DryCare 40 perfetto per biancheria a 40 °C***
- HygieneDry rimuove fino al 99,99% dei batteri* e al 99,9% dei virus****

* Durante la fase di sviluppo della serie di lavatrici W1, Miele ha testato i modelli e i componenti principali con 5000 cicli di lavaggio (= 5 cicli di lavaggi alla settimana per 50 settimane) in diversi programmi. Per saperne di più: [miele.it/20anni](https://www.miele.it/20anni)

** Brevetto: EP 4 163 433

*** Non adatto a lana o seta.

**** Testato sui batteri *Bacillus subtilis* e *Saccharomyces cerevisiae* al livello di asciugatura HygieneDry con mezzo carico. Puoi trovare la descrizione del metodo al link: <https://www.miele.de/testkriterien-trockner>



Codice EAN: 4002516464693 / Numero di materiale: 11822830 /
 Vecchio numero di materiale: 12WH78021

Struttura	
Posizionabile a colonna	•
Incernieratura sportello	sinistra, interscamb.
Side-by-side	•
Inseribile sotto un piano di lavoro	•
Incernieratura sportello reversibile	•
Tipologia	
Marca prodotto	T1 White Edition
Asciugatrice a pompa di calore	•
Design	
Colore elettrodomestico	bianco loto
Colore pannello comandi	bianco loto
Design sportello	Nero ossidiana con anello cromato
Colore selettore	Bianco loto/Anello cromo
Versione pannello	inclinato di 5°
Comandi	Selettore
Display	DirectSensor bianco, 7 seg.
Risultato di asciugatura	
Asciugatura perfetta PerfectDry	•
Sistema di profumazione FragranceDos ²	•
Inversione rotazione intelligente del cestello	•
HygieneDry	•
Igiene testata contro i virus	•
Trattamento delicato biancheria	
SilenceDrum	•
Carico in kg	9,0
Comfort d'uso	
Connessione a Miele@home	•
Wash2Dry	•
Posticipo avvio max. 24h	•
Indicazione durata residua	•
Indicazione avanzamento programma	No
Illuminazione cestello	LED
Isolamento acustico per una bassa rumorosità	•
Contenitore acqua di condensa	•
Scarico integrato della condensa	•
AddLoad	•
Efficienza e sostenibilità	
Classe di efficienza energetica (A – G)	C
Consumi energetici ponderati per 100 cicli nel programma "Pronto asciutto ECO" in kWh	101
Emissione rumore aereo nel programma standard "Pronto asciutto ECO" in dB(A) re1pW	62
Classe di emissione di rumore aereo (A–D)	B
Durata del programma "Pronto asciutto ECO" in min.	184
Efficienza di condensazione in %	94
Classe di efficienza di condensazione (A–D)	A

TWH780WP EcoSpeed&9kg

Asciugatrici T1 a pompa di calore:

9 kg | DirectSensor | SilenceDrum | DryCare 40 | HygieneDry



Codice EAN: 4002516464693 / Numero di materiale: 11822830 /

Vecchio numero di materiale: 12WH78021

Rumorosità nel programma Cotone a pieno carico in db(A) re1pW 64

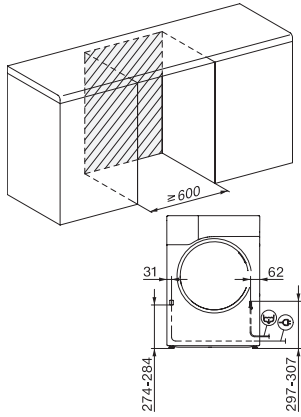
Tecnologia EcoDry	•
Scambiatore di calore non soggetto a manutenzione	•
Motore Inverter con tecnologia ProfiEco	•
EcoSpeed	•
Programmi di asciugatura	
Cotone	•
ECO	•
Delicati	•
Lava/Indossa	•
Camicie	•
Trattamento lana	•
Express	•
Impermeabilizzare	•
Lenzuola	•
Aria calda/DryFresh	•
Opzioni asciugatura	
Fase anti piega	•
Segnale acustico	•
DryCare 40	•
Qualità	
Centine soft	•
Sicurezza	
Blocco codice PIN	•
Spia "Vuotare contenitore"	•
Spia "Pulire filtro"	•
Interfaccia ottica	•
Dati tecnici	
Dimensioni (H x L x P) in mm	850 x 596 x 643
Misure in mm (larghezza)	596
Misure in mm (altezza)	850
Misure in mm (profondità)	643
Profondità elettrodomestico a sportello aperto in mm	1077
Peso in kg	55
Tensione in V	220-240
Protezione in A	10
Frequenza in Hz	50
Potenza massima assorbita in kW	1,10
Lunghezza del cavo di alimentazione in m	2,0
Chiusura ermetica	•
Tipo di liquido refrigerante	R290
Quantità di liquido refrigerante in kg	0,14
Potenziale effetto serra liquido refrigerante in CO ₂ e	3
Potenziale effetto serra apparecchio in CO ₂ e	0,42
Sostituire luci	Assistenza tecnica
Accessori in dotazione	
1 profumatore in omaggio	•
Buono per il secondo profumatore	•

TWH780WP EcoSpeed&9kg

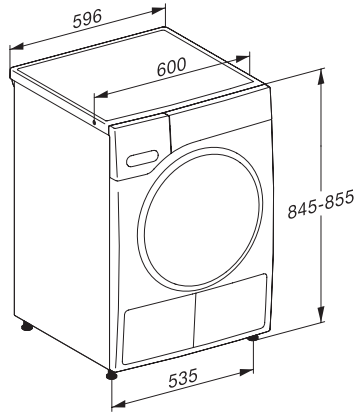
Asciugatrici T1 a pompa di calore:

9 kg | DirectSensor | SilenceDrum | DryCare 40 | HygieneDry

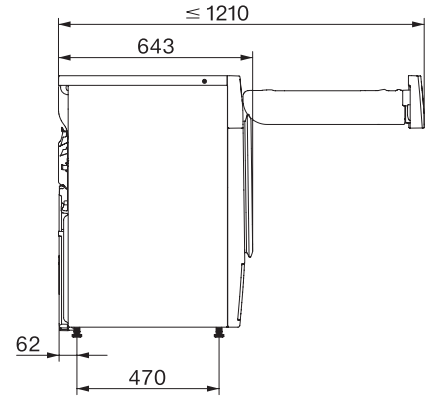
TWH780WP EcoSpeed&9kg
Asciugatrici T1 a pompa di calore:
9 kg | DirectSensor | SilenceDrum | DryCare 40 | HygieneDry



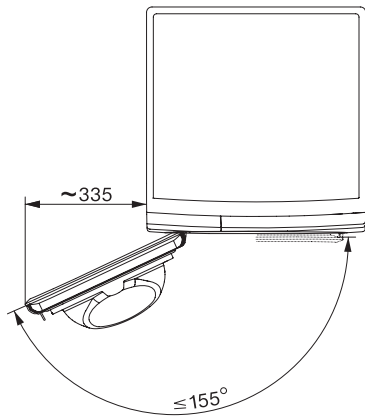
T1 installation drawing, faccia 5 degree, measures in mm



T1 drawing, faccia 5 degree, measures in mm



T1 drawing, faccia 5 degree, with porthole, measures in mm



T1 drawing, faccia 5 degree, measures in mm